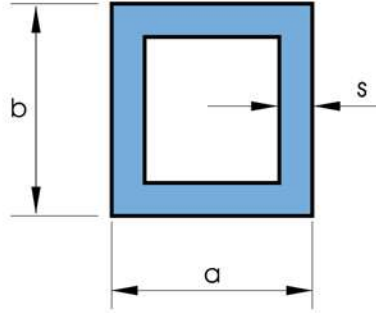




## STANDART BORULAR

Profil No	d	s	kg/m
1601	50	1,5	0,640
1602	50	2	0,844
1604	16	2	0,246
1605	16	1,5	0,191
1606	19	1,2	0,188
1617	52	5,8	2,357
1618	53,5	1,5	0,686
1627	50	1,8	0,763
2753	15,3	1,65	0,192
3001	25	9,5	1,295
3002	40	15	3,299
3003	60	20	7,037
3004	60	1,5	0,772
3005	16	4	0,422
3006	19	1	0,158
3007	35	2,5	0,715
3008	43	17,25	3,907
3009	100	2	1,724
3010	120	2	2,076
3011	125	2,5	2,694
3012	150	2,5	3,244
3013	50	2,3	0,965
3014	54	1,5	0,693
3015	80	2	1,372
3016	75	2	1,284
3017	90	2	1,548
3018	12	4	0,281
3019	70	1,5	0,904
3020	40	2	0,669
3021	50	3	1,240
3022	50	4	1,619
3023	25	3	0,585
3024	18	2,5	0,341
3025	36	3	0,871
3026	51	11	3,870
3027	30	2	0,493
3028	25	2	0,405
3029	22	1,2	0,220
3031	60	6	2,850
3032	40	5	1,539
3033	45	9	2,850
3034	50	6	2,322
3035	32	1,5	0,402
3036	40	3	0,976
3039	28	1,5	0,339
3040	90	2,5	1,924
3041	50	10	3,519
3042	79,3	14,8	8,127
3043	72,1	15,9	7,608
3044	90	29,8	15,286

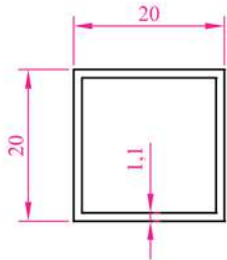
Profil No	d	s	kg/m
3045	25	1,5	0,300
3046	22	1,5	0,213
3047	60	5	2,341
3049	22	1	0,185
3050	50	5	1,916
3053	30	8	1,498
3054	13	4	0,306
3055	40	2,5	0,798
3056	65	2,5	1,330
3057	100	10	7,662
3062	30	5	1,064
3063	90	5	3,618
3066	70	5	3,022
3067	35	3	0,817
3068	105	7,5	6,226
3069	70	22,5	9,099
3070	16	1,3	0,163
3071	45	2,5	0,905
3072	25,5	4,5	0,805
3076	100,4	5,85	4,709
3077	17,46	1,2	0,166
3078	60	1	0,502
3081	110,4	5,4	4,827
3082	30	10,5	1,703
3083	132	2	2,212
3085	112,5	6	5,440
3086	20	1,1	0,177
3087	25,5	6	0,996
3092	12,3	1,2	0,113
3093	25	1	0,204
3094	30	1	0,247
3095	60	2	0,988
3096	70	12,5	6,119
3097	42	2	0,681
3098	19	0,9	0,139
3099	50	1	0,417
5124	20	1	0,162
5145	36	5	1,320
5151	28	1	0,230
5152	32	1	0,264
5163	80	2	1,328
5185	30	1,85	0,443
5186	70	6	3,270
5187	55	6	2,504
5188	42	4	1,295
5190	90	2,5	1,862
5191	100	2,5	2,075
5250	35	1,5	0,428
5255	23,5	1,25	0,237
5264	25	6,5	1,024



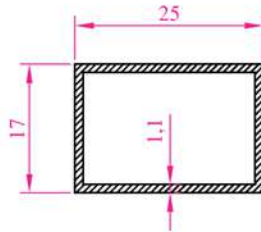
## STANDART DİK DÖRTGEN KUTULAR

Profil No	a	b	s	kg/m
1505	60	40	1,1	0,602
1504	50	40	1,1	0,541
1503	40	20	1	0,325
1502	40	40	1,1	0,479
1501	25	17	1,1	0,245
1500	20	20	1,1	0,233
1507	90	25	1	0,633
1508	40	40	0,8	0,351
1510	30	30	1,1	0,356
1511	80	40	1,3	0,855
1512	175	45	3	3,595
1520	100	100	2	2,195
1519	60	60	2	1,299
1518	50	50	2	1,075
1517	150	50	2	2,195
1516	30	30	2	0,627
1515	60	40	2	1,075
1514	30	20	2	0,515
1513	16	16	1	0,168
1528	140	80	5	5,880
1527	55	55	3	1,747
1526	100	50	3	2,419
1525	40	20	2	0,627
1524	40	40	2	0,851
1523	20	20	2	0,403
1522	50	25	2	0,795
1521	25	17	2	0,426
1530	90	50	1,5	1,151
1531	175	45	5	5,880
1532	25	25	2	0,458
1534	200	50	3	3,967
1547	80	50	1,6	1,100
1541	80	50	1,2	0,830
1533	100	20	2	1,257
1535	100	50	2	1,535
1542	80	20	1,6	0,839
1539	100	15	1	0,613

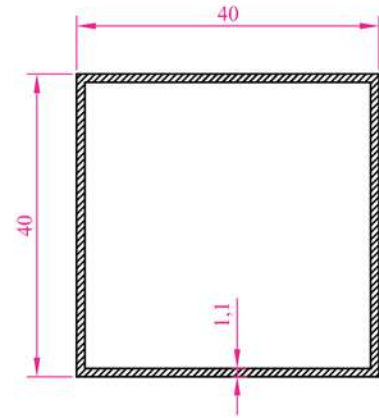
Profil No	a	b	s	kg/m
1548R	85	27	1,5	0,921
1545	40	40	1,6	0,666
1546	50	40	1,6	0,753
1544	40	20	1,6	0,493
1543	50	20	1,6	0,539
1537R	50	50	4	1,974
1536R	50	30	4	1,540
1540	30	15	1,25	0,288
2667	80	40	6	3,512
2685	80	30	4	2,221
2686	150	50	4	4,163
2689R	60	60	4	2,391
2687	50	50	3	1,528
2668	40	40	6	2,211
2684	50	50	4	1,995
2731	80	40	3	1,854
2702	100	20	1	0,640
2745	120	60	2	1,908
2746	60	30	2	0,932
2749R	60	60	2,5	1,535
2751	80	40	2	1,257
2782	40	15	2	0,553
2787	50	20	2,5	0,881
2793	80	80	2	1,691
2809	40	30	3	1,041
2794	100	40	2	1,474
2811	40	20	3	0,878
2808	60	40	3	1,528
2810	40	40	3	1,203
2912	60	20	2	0,824
2933	60	60	1,2	0,765
2954	30	30	3	0,878
2997	80	80	1,8	1,526
5009	100	50	4	3,794
5094	35	35	1,5	0,545
5096	50	35	1,5	0,667
5326	50	30	2	0,824



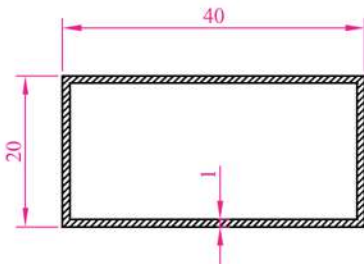
**Profil N o : 1500**  
**Ag ırık 0,225 kg/m**



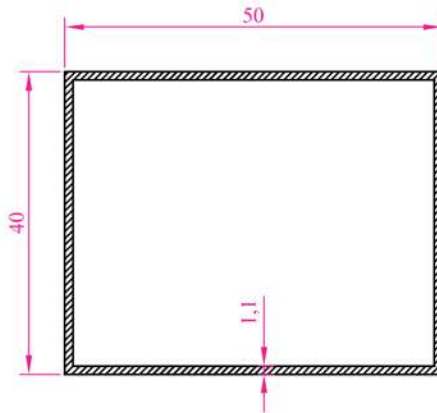
**Profil N o : 1501**  
**Ag ırık 0,237 kg/m**



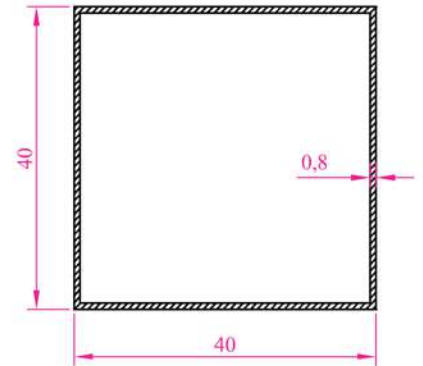
**Profil N o : 1502**  
**Ag ırık 0,464 kg/m**



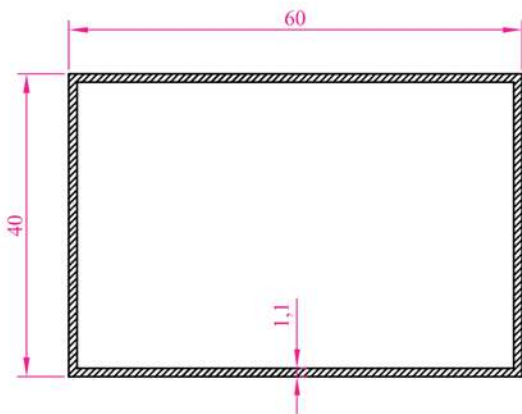
**Profil N o : 1503**  
**Ag ırık 0,314 kg/m**



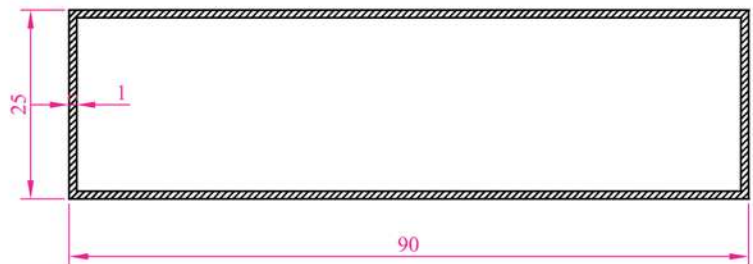
**Profil N o : 1504**  
**Ag ırık 0,523 kg/m**



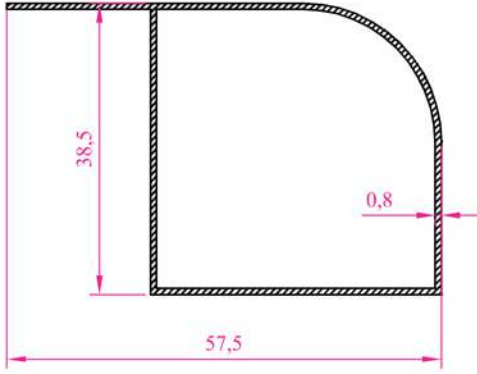
**Profil N o : 1508**  
**Ag ırık 0,340 kg/m**



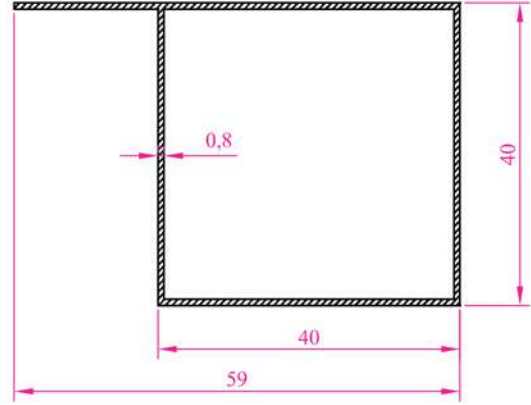
**Profil N o : 1505**  
**Ag ırık 0,583 kg/m**



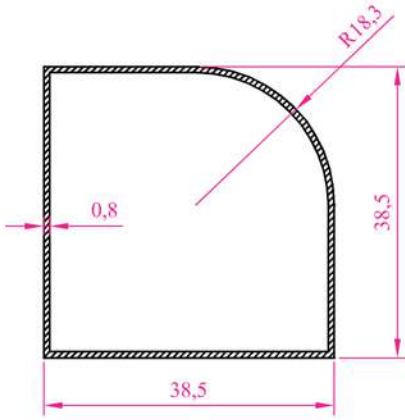
**Profil N o : 1507**  
**Ag ırık 0,612 kg/m**



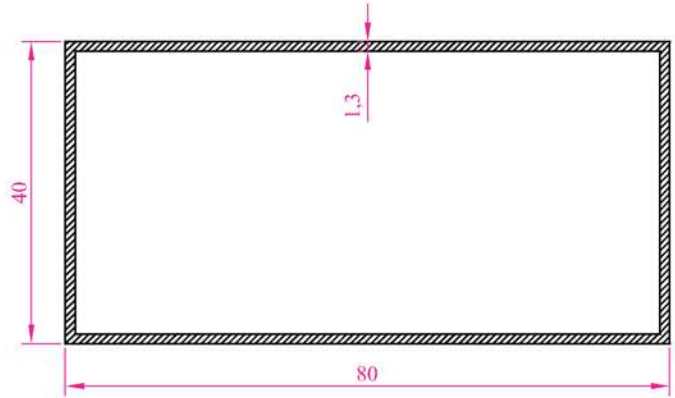
Profil N o :1509  
Ağırlık 0,351 kg/m



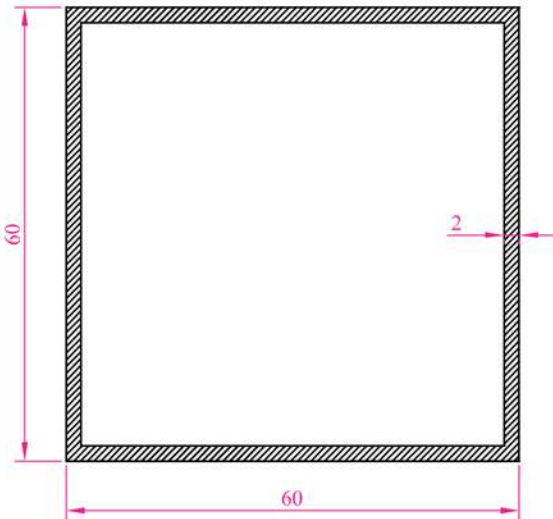
Profil N o :1529  
Ağırlık 0,381 kg/m



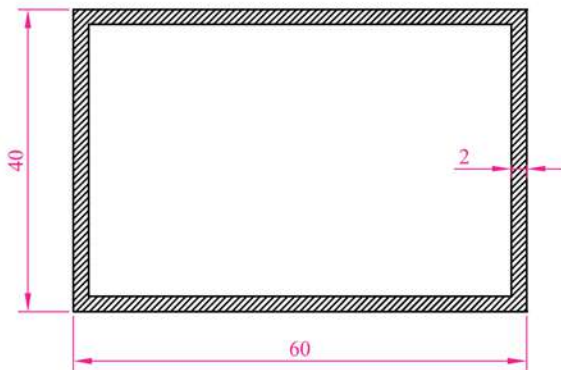
Profil N o :1506  
Ağırlık 0,310 kg/m



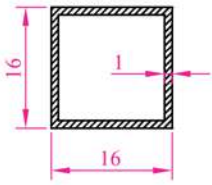
Profil N o :1511  
Ağırlık 0,827 kg/m



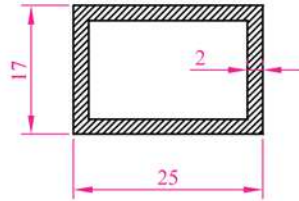
Profil N o :1519  
Ağırlık 1,257 kg/m



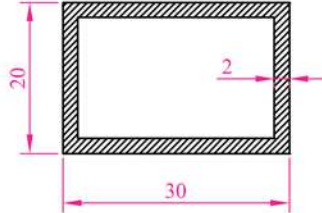
Profil N o :1515  
Ağırlık 1,041 kg/m



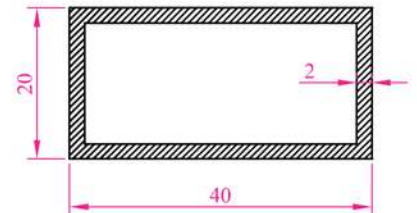
Profil No : 1513  
Ağırlık 0,163 kg/m



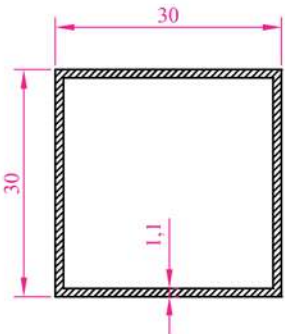
Profil No : 1521  
Ağırlık 0,412 kg/m



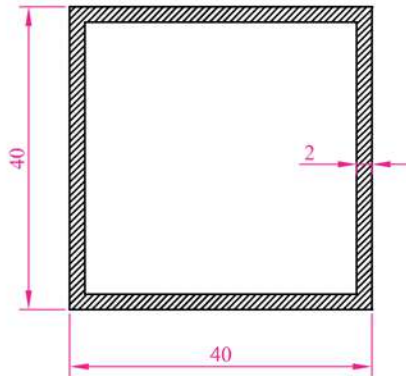
Profil No : 1514  
Ağırlık 0,499 kg/m



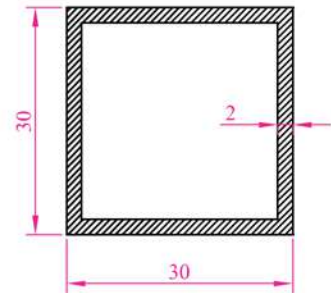
Profil No : 1525  
Ağırlık 0,607 kg/m



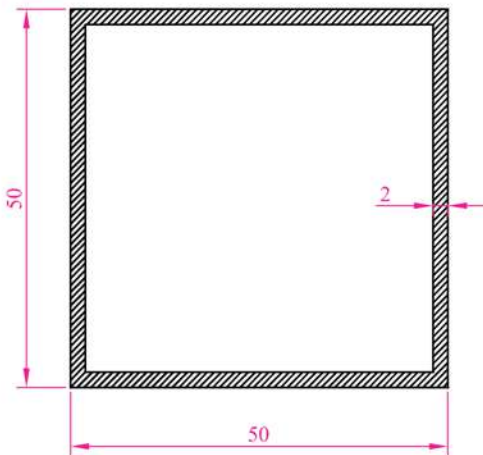
Profil No : 1510  
Ağırlık 0,345 kg/m



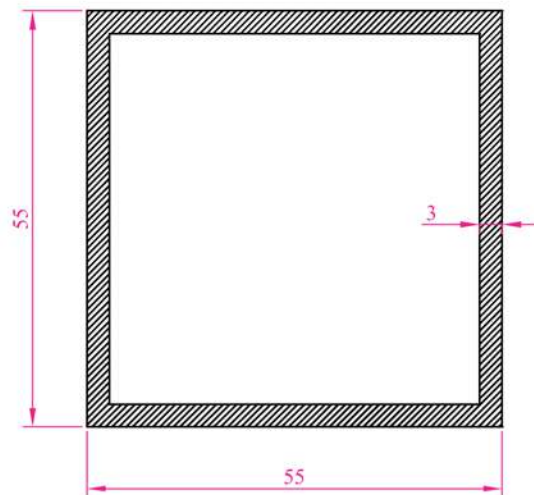
Profil No : 1524  
Ağırlık 0,824 kg/m



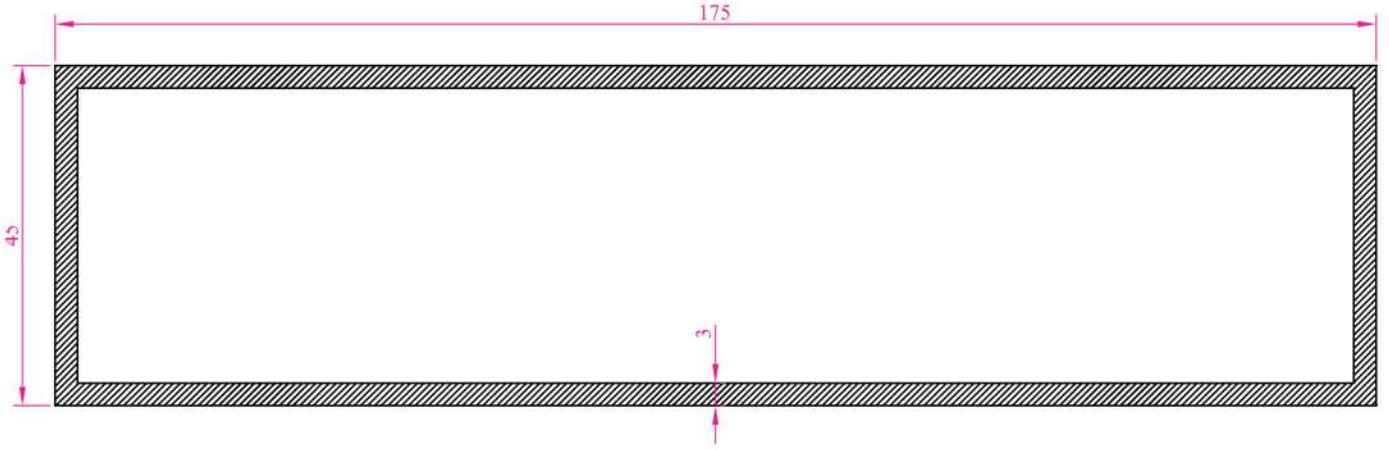
Profil No : 1516  
Ağırlık 0,607 kg/m



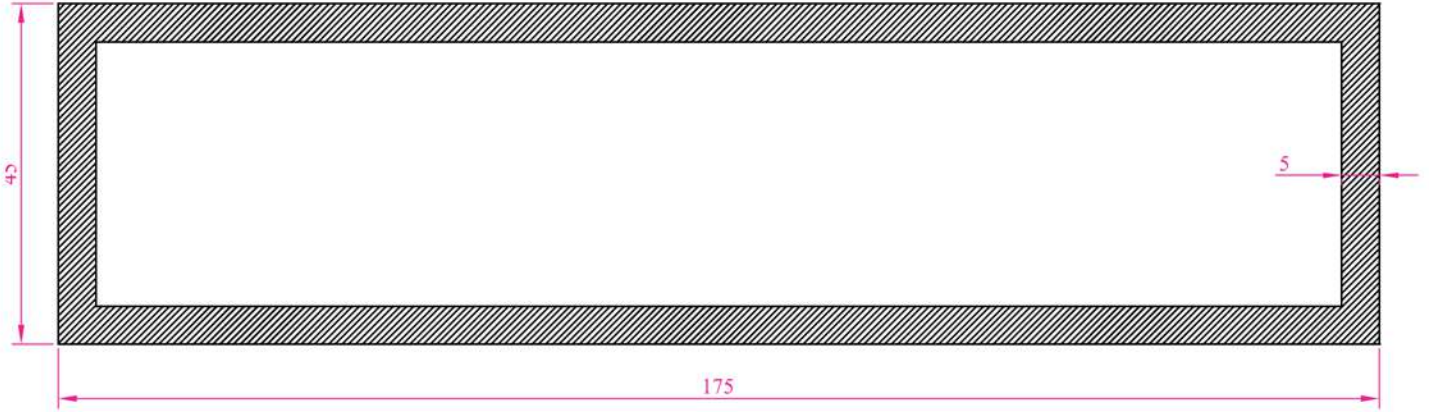
Profil No : 1518  
Ağırlık 1,041 kg/m



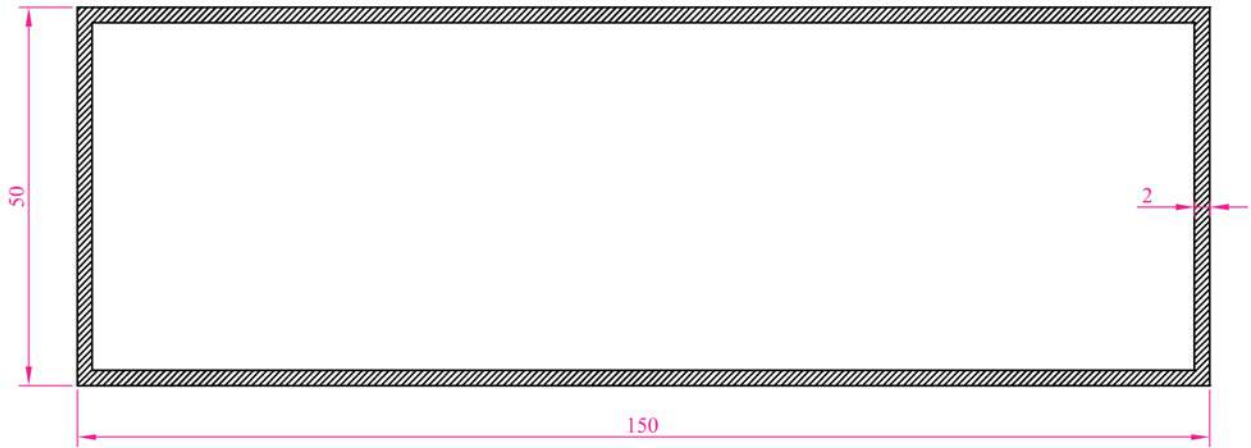
Profil No : 1527  
Ağırlık 1,691 kg/m



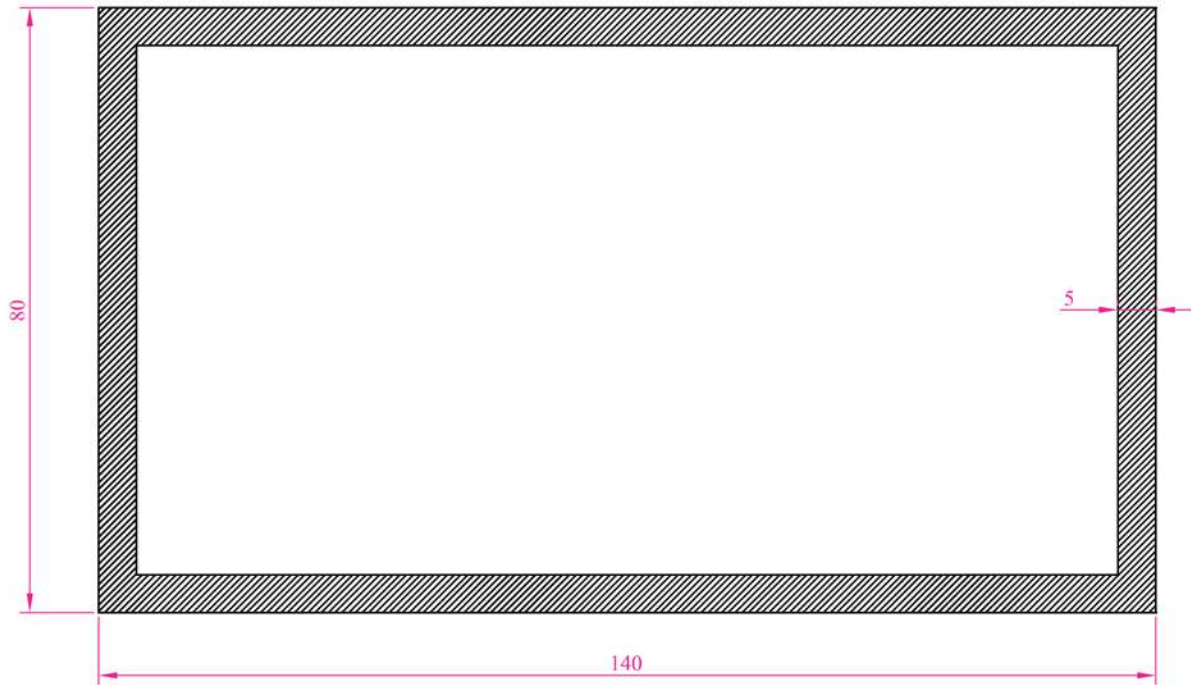
**Profil No : 1512**  
**Ag ırık 3,480 kg/m**



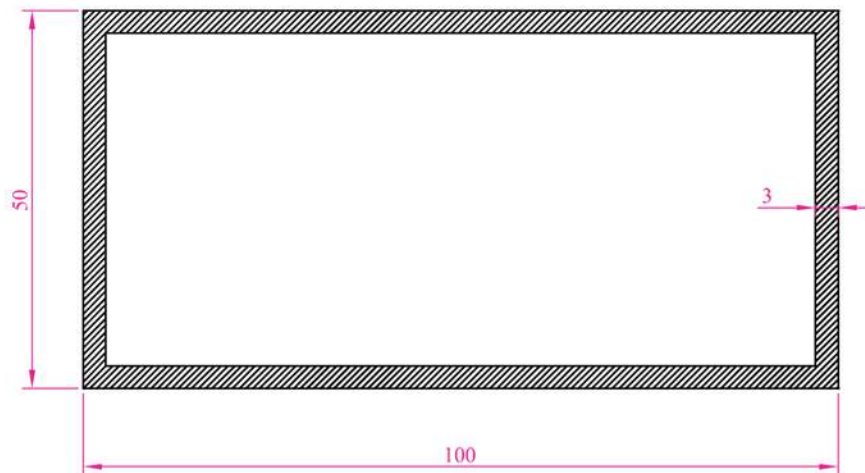
**Profil No : 1531**  
**Ag ırık 5,691 kg/m**



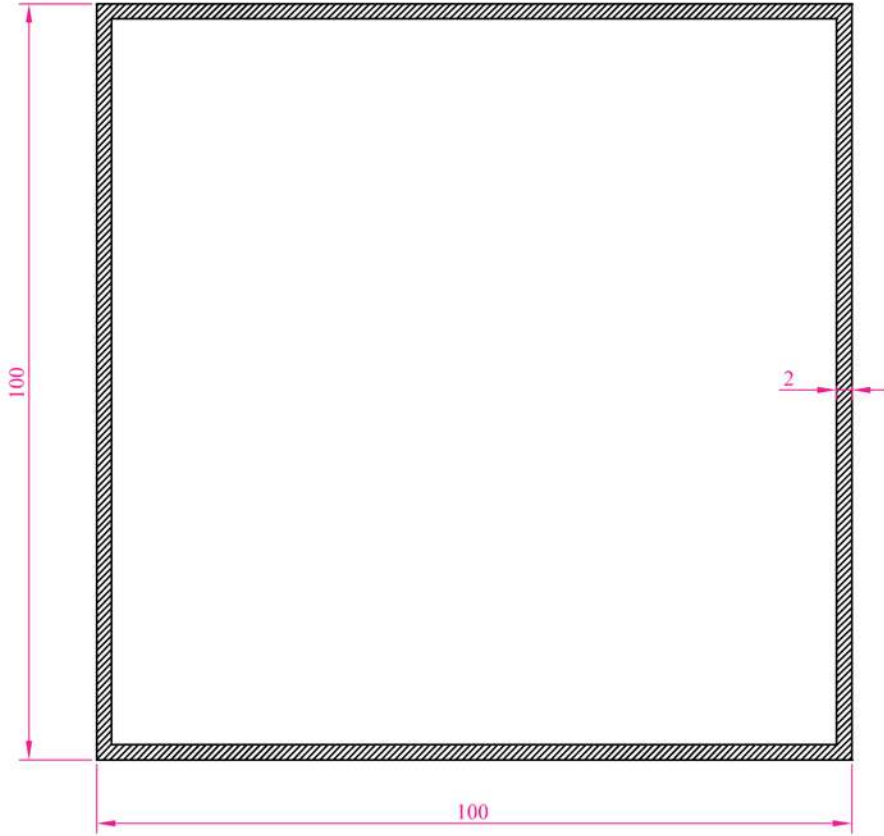
**Profil No : 1517**  
**Ag ırık 2,125 kg/m**



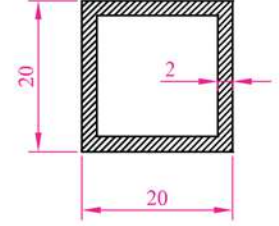
Profil N o : 1528  
Ağırlık 5,691 kg/m



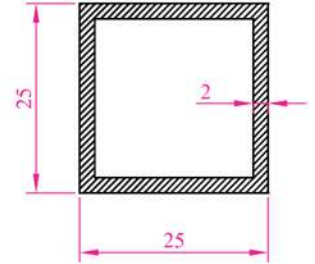
Profil N o : 1526  
Ağırlık 2,341 kg/m



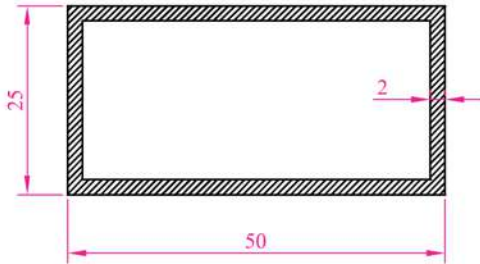
**Profil N o : 1520**  
**Ag ırık 2,125 kg/m**



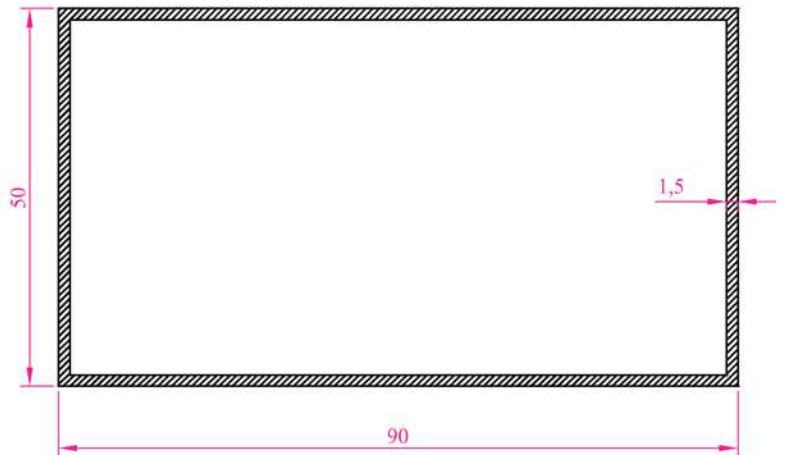
**Profil N o : 1523**  
**Ag ırık 0,390 kg/m**



**Profil N o : 1532**  
**Ag ırık 0,499 kg/m**

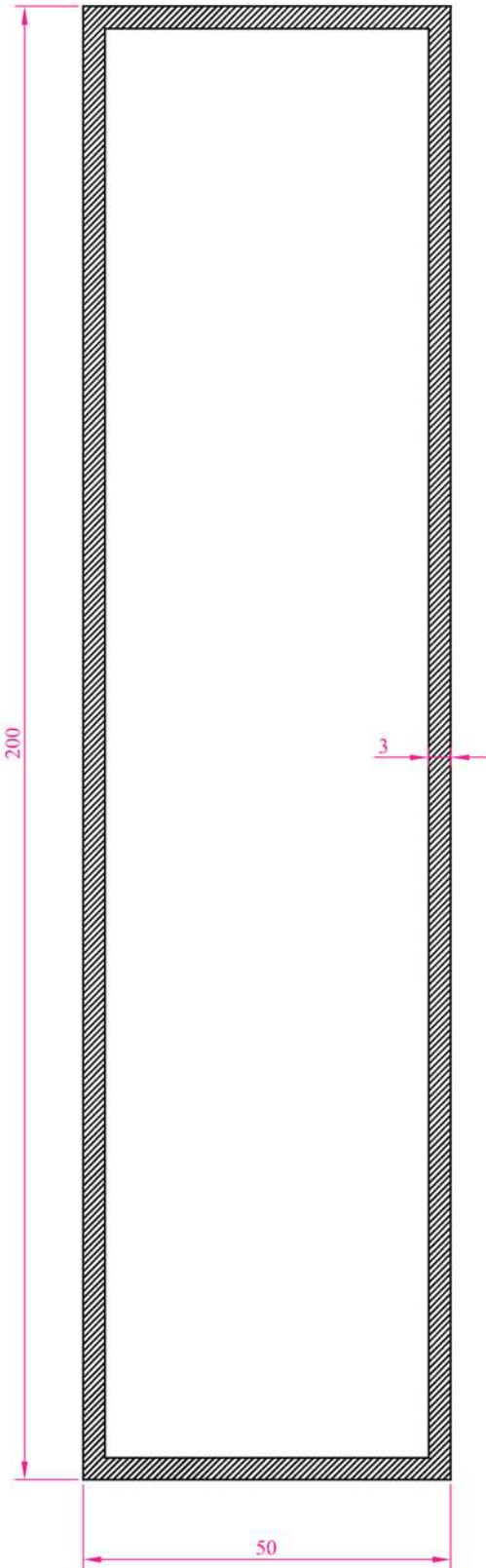


**Profil N o : 1522**  
**Ag ırık 0,770 kg/m**

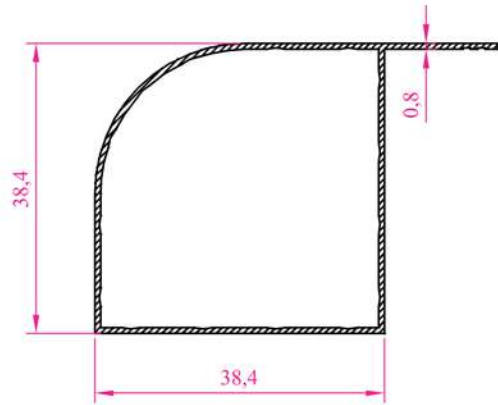


**Profil N o : 1530**  
**Ag ırık 1,114 kg/m**

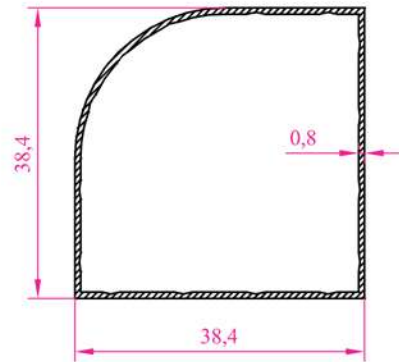




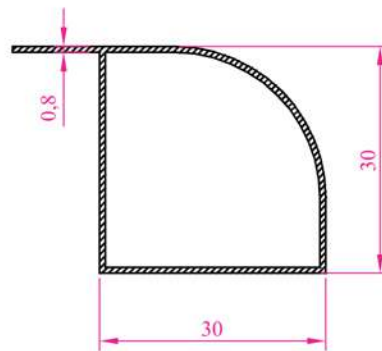
Profil N o : 1534  
 Ağırlık 3,967 kg/m



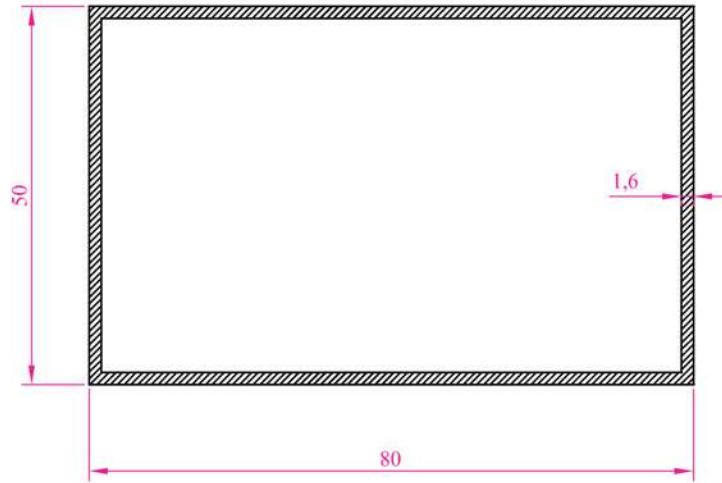
Profil N o : 1550  
 Ağırlık 0,326 kg/m



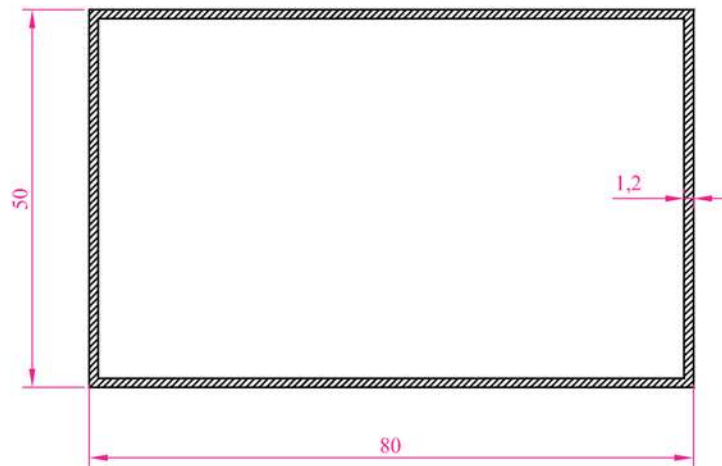
Profil N o : 1549  
 Ağırlık 0,295 kg/m



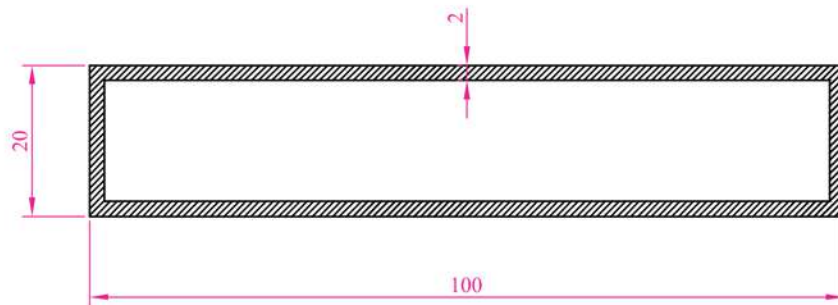
Profil N o : 1538  
 Ağırlık 0,260 kg/m



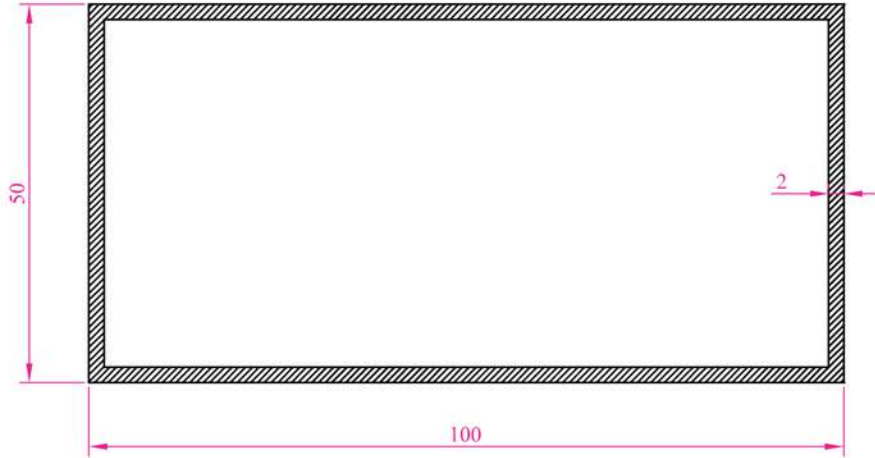
**Profil No : 1547**  
**Ağırlık 1,100 kg/m**



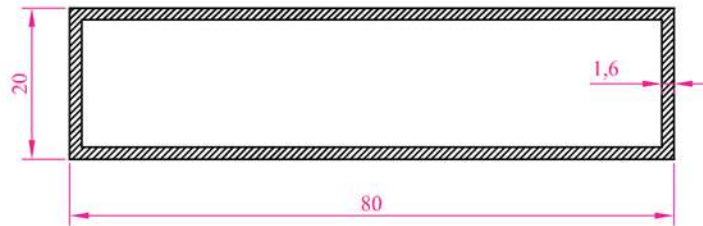
**Profil No : 1541**  
**Ağırlık 0,830 kg/m**



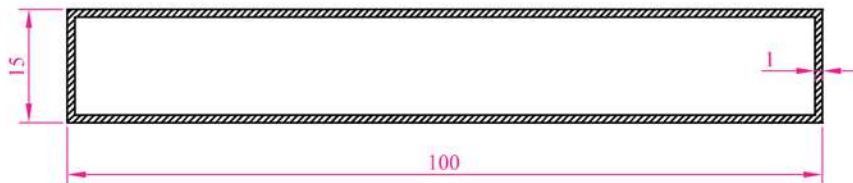
**Profil No : 1533**  
**Ağırlık 1,257 kg/m**



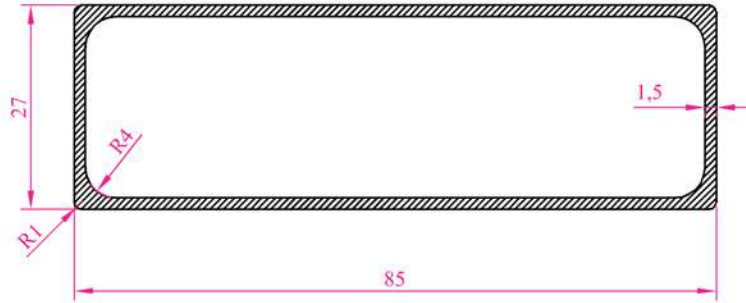
**Profil No : 1535**  
**Ag ırık 1,583 kg/m**



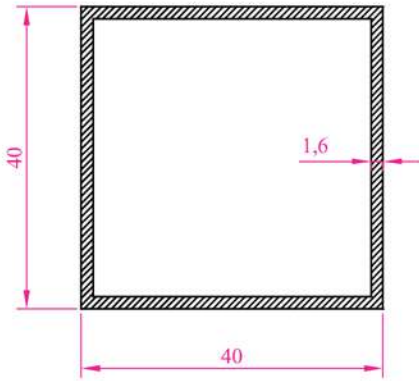
**Profil No : 1542**  
**Ag ırık 0,839 kg/m**



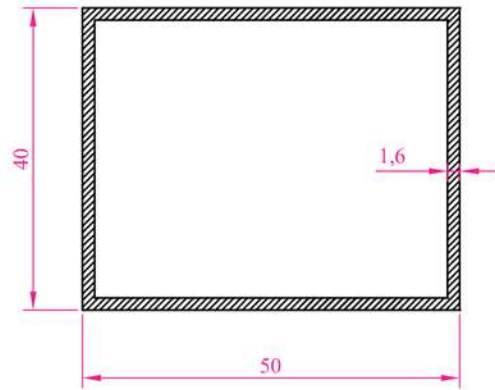
**Profil No : 1539**  
**Ag ırık 0,612 kg/m**



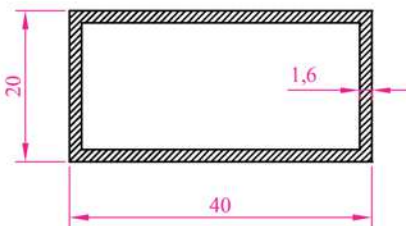
**Profil N o :1548**  
**Ag ırık 0,921 kg/m**



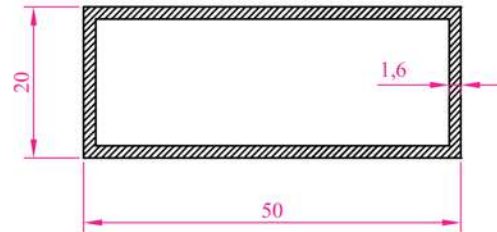
**Profil N o :1545**  
**Ag ırık 0,666 kg/m**



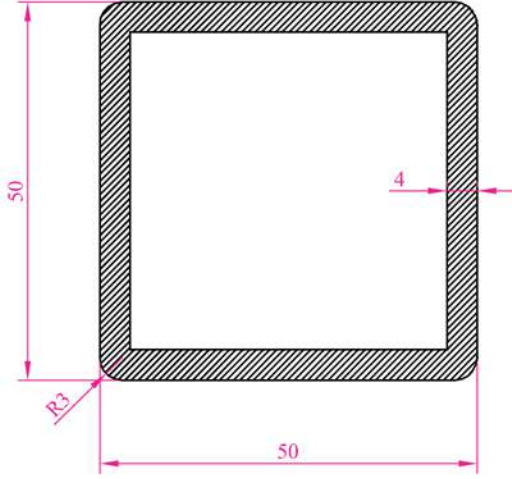
**Profil N o :1546**  
**Ag ırık 0,753 kg/m**



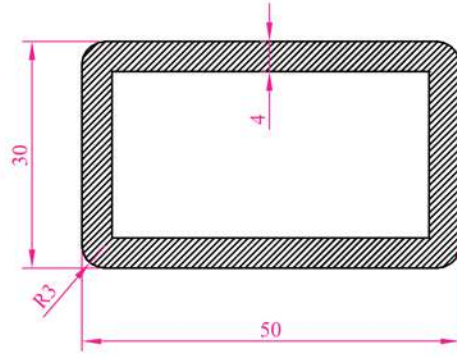
**Profil N o :1544**  
**Ag ırık 0,493 kg/m**



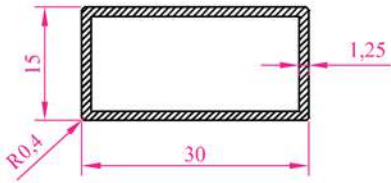
**Profil N o :1543**  
**Ag ırık 0,579 kg/m**



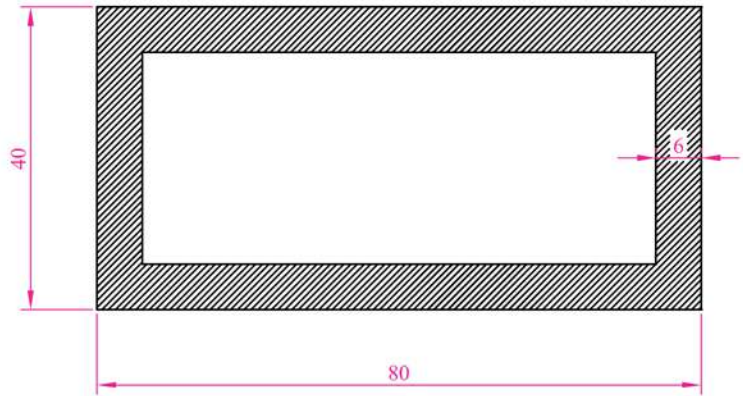
Profil N o :1537  
Ağırlık 1,974 kg/m



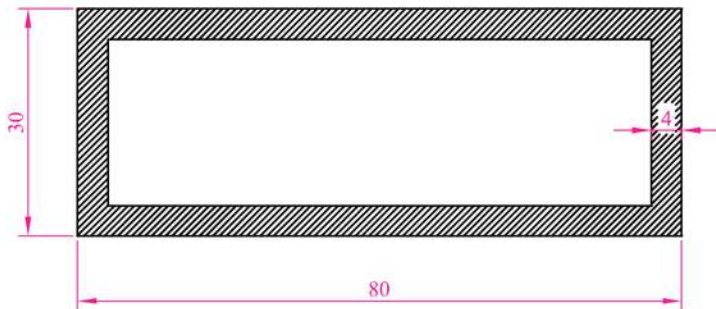
Profil N o :1536  
Ağırlık 1,540 kg/m



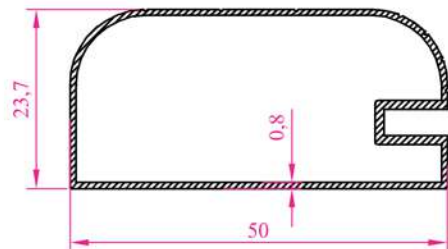
Profil N o :1540  
Ağırlık 0,288 kg/m



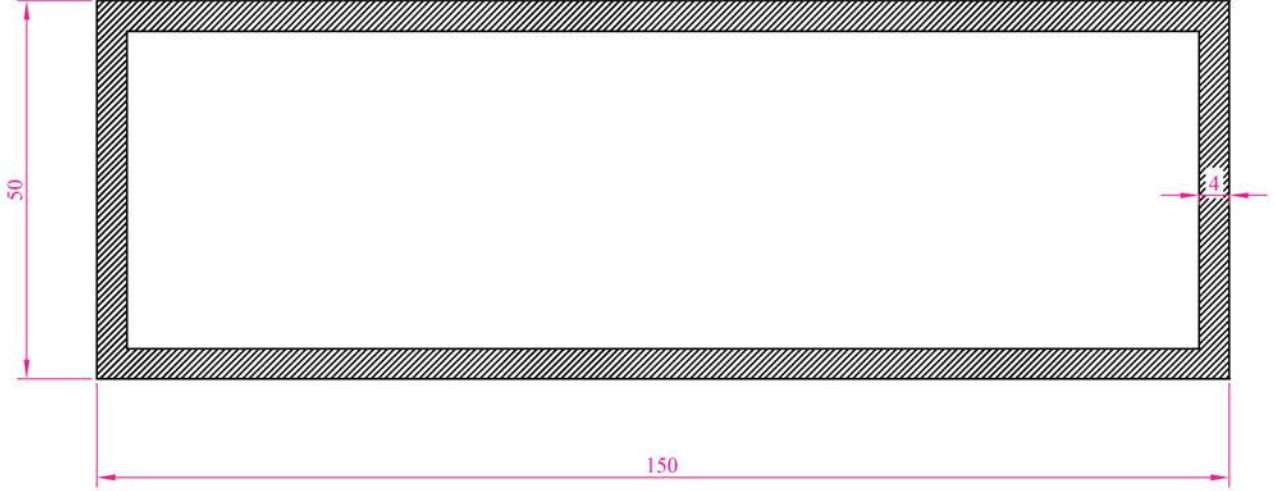
Profil N o :2667  
Ağırlık 3,512 kg/m



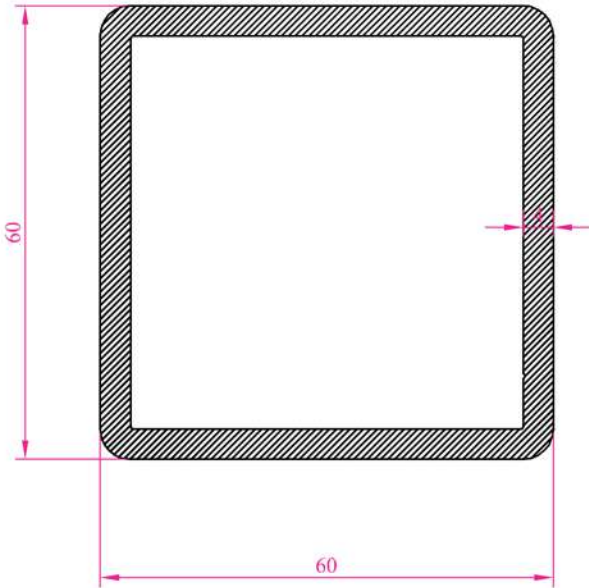
Profil N o :2685  
Ağırlık 2,211 kg/m



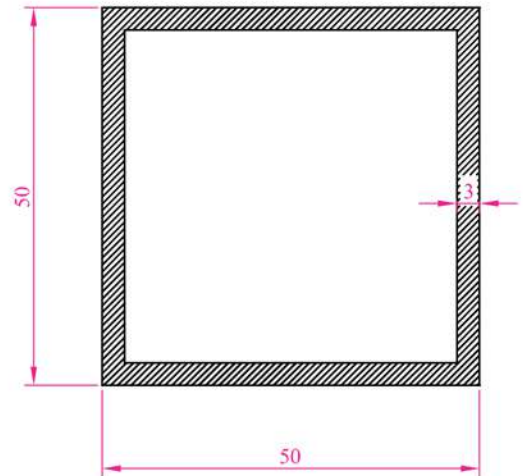
Profil N o :2525  
Ağırlık 0,354 kg/m



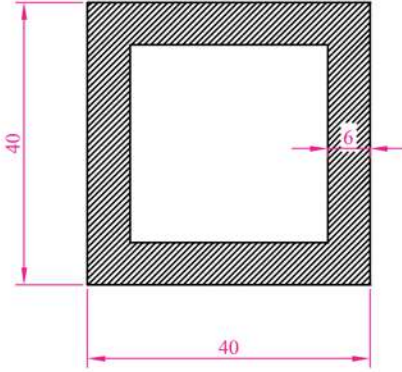
Profil N o :2686  
Ag ırık 4,163 kg/m



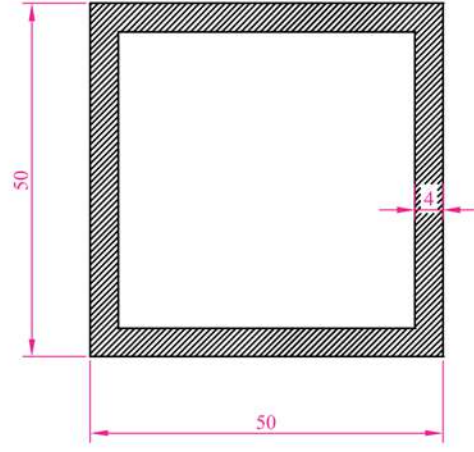
Profil N o :2689  
Ag ırık 2,391 kg/m



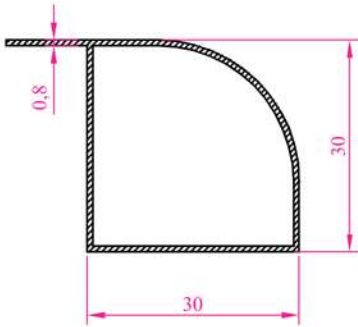
Profil N o :2687  
Ag ırık 1,528 kg/m



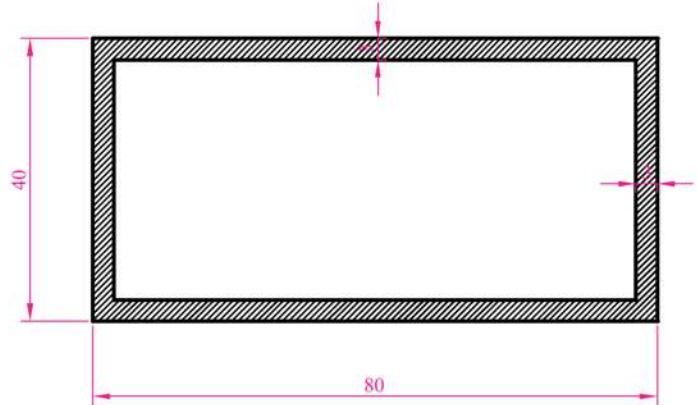
Profil N o : 2668  
Ağırlık : 2,211 kg/m



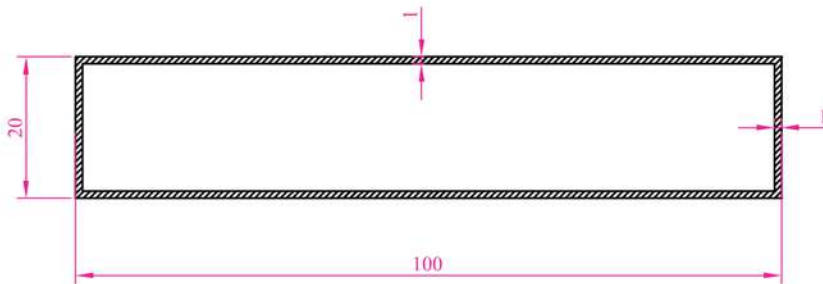
Profil N o : 2684  
Ağırlık : 1,995 kg/m



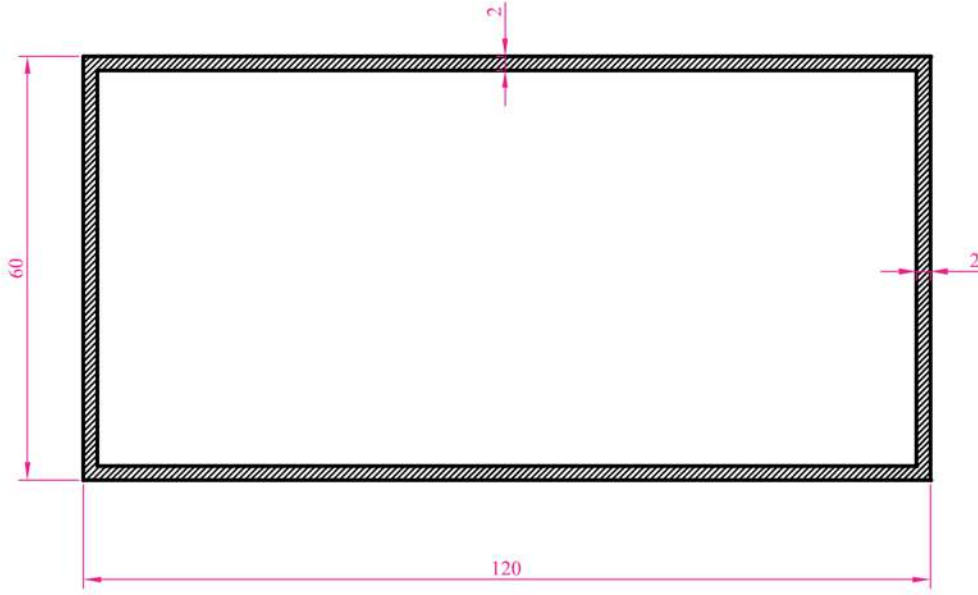
Profil N o : 1538  
Ağırlık : 0,260 kg/m



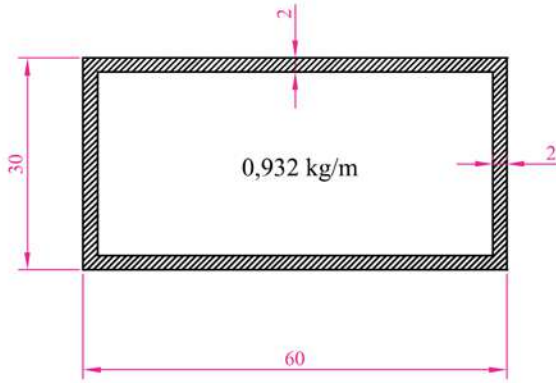
Profil N o : 2731  
Ağırlık : 1,854 kg/m



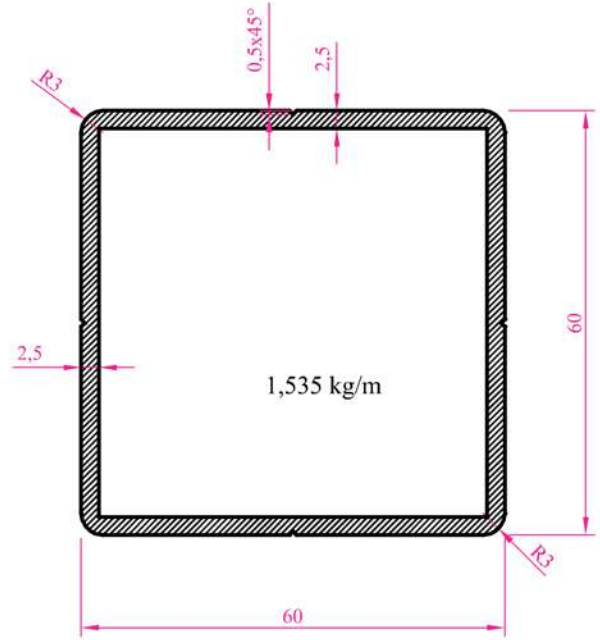
Profil N o : 2702  
Ağırlık : 0,640 kg/m



Profil No : 2745  
Ağırlık : 1,908 kg/m

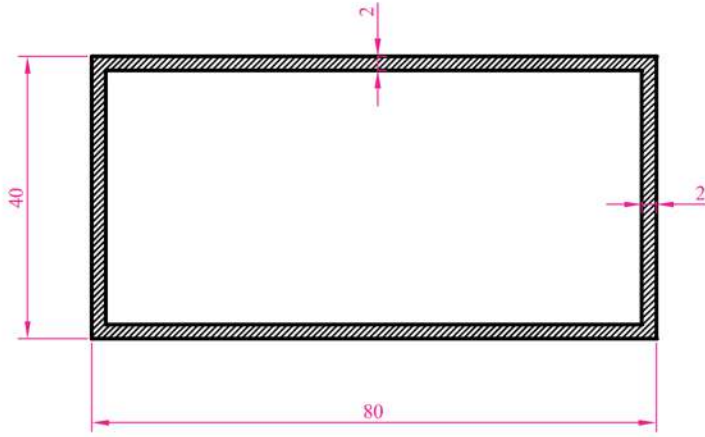


Profil No : 2746  
Ağırlık : 0,932 kg/m

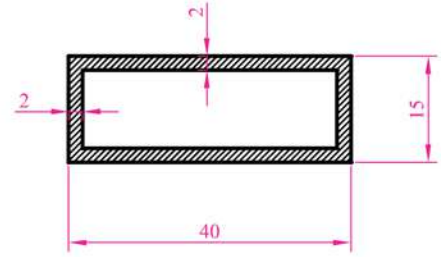


Profil No : 2749  
Ağırlık : 1,535 kg/m

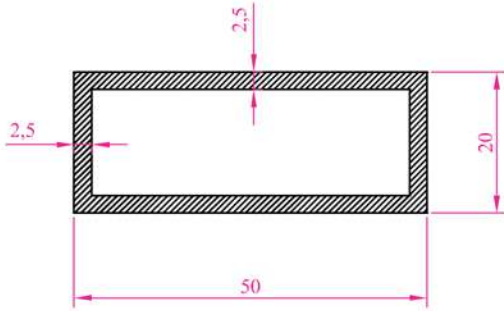




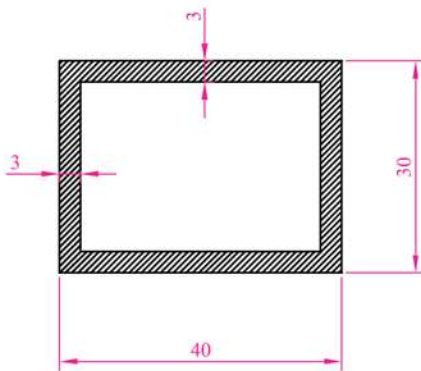
Profil No : 2751  
Ağırlık : 1,257 kg/m



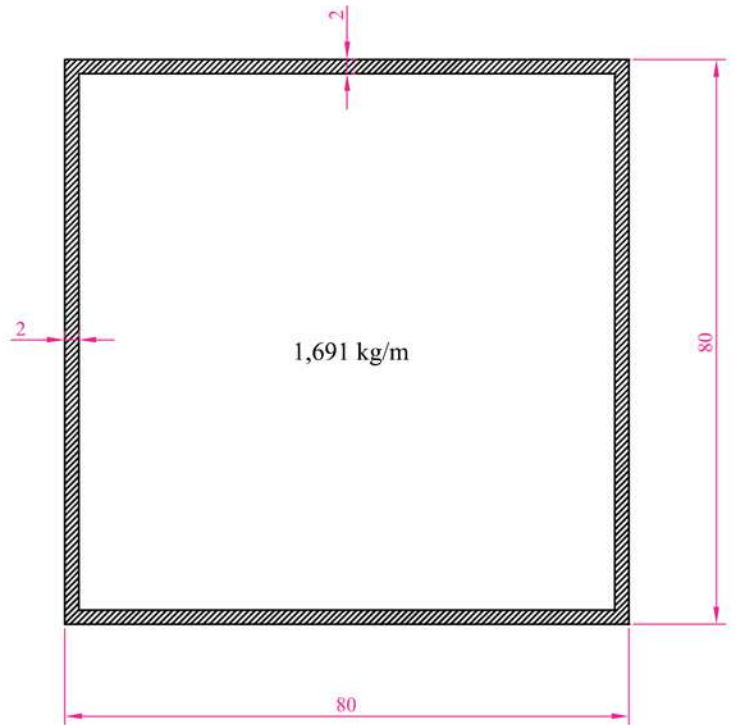
Profil No : 2782  
Ağırlık : 0,553 kg/m



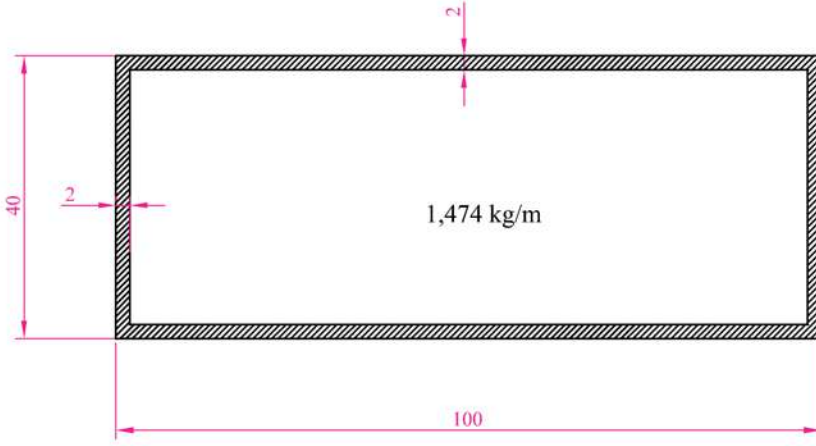
Profil No : 2787  
Ağırlık : 0,881 kg/m



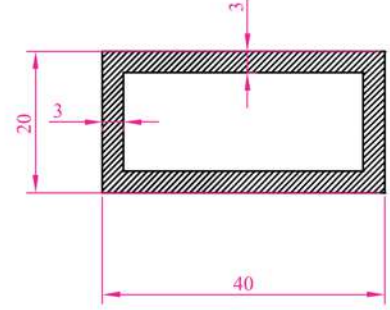
Profil No : 2809  
Ağırlık : 1,041 kg/m



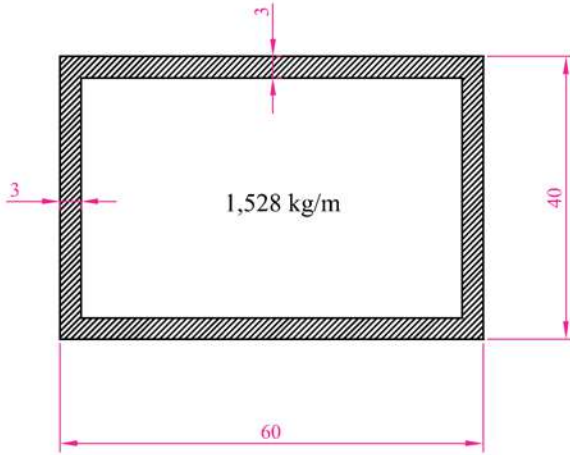
Profil No : 2793  
Ağırlık : 1,691 kg/m



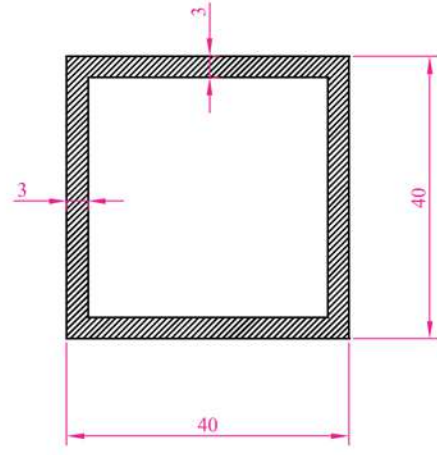
Profil N o : 2794  
Ağırlık : 1,474 kg/m



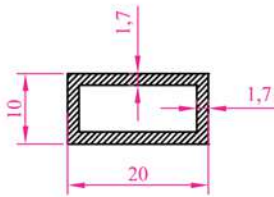
Profil N o : 2811  
Ağırlık : 0,878 kg/m



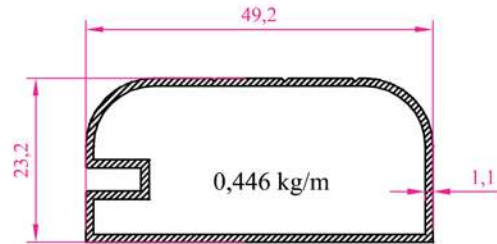
Profil N o : 2808  
Ağırlık : 1,528 kg/m



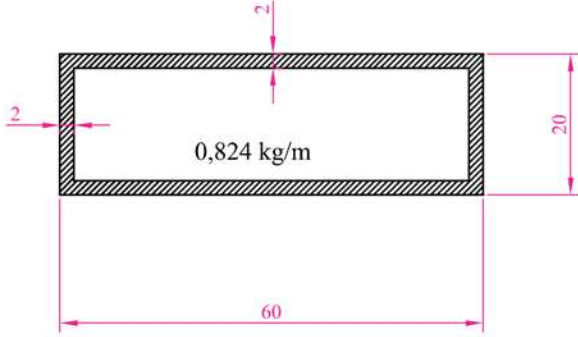
Profil N o : 2810  
Ağırlık : 1,203 kg/m



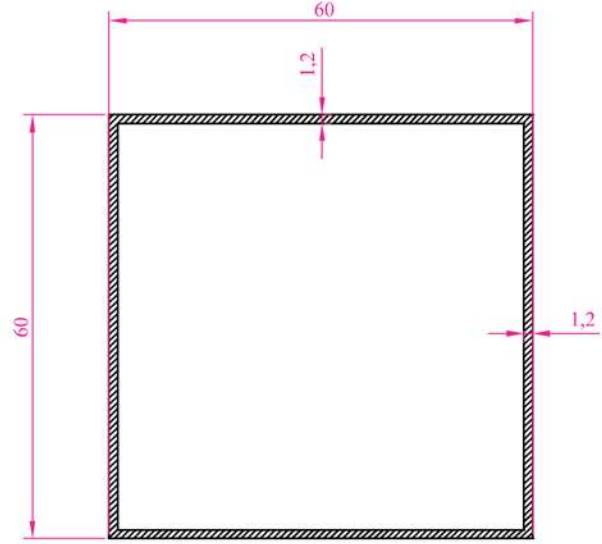
Profil N o : 2838  
Ağırlık : 0,245 kg/m



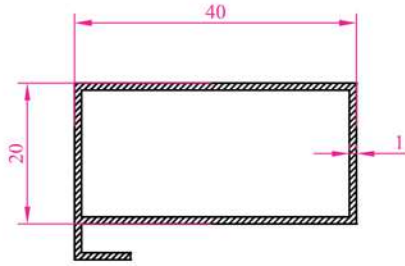
Profil N o : 2830  
Ağırlık : 0,446 kg/m



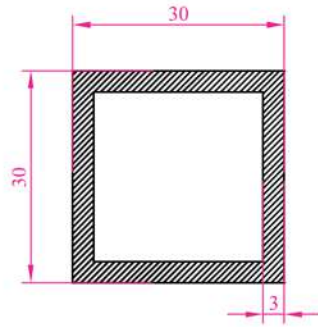
Profil N o : 2912  
Ağırlık : 0,824 kg/m



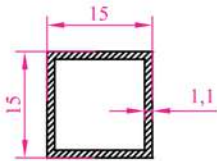
Profil N o : 2933  
Ağırlık : 0,765 kg/m



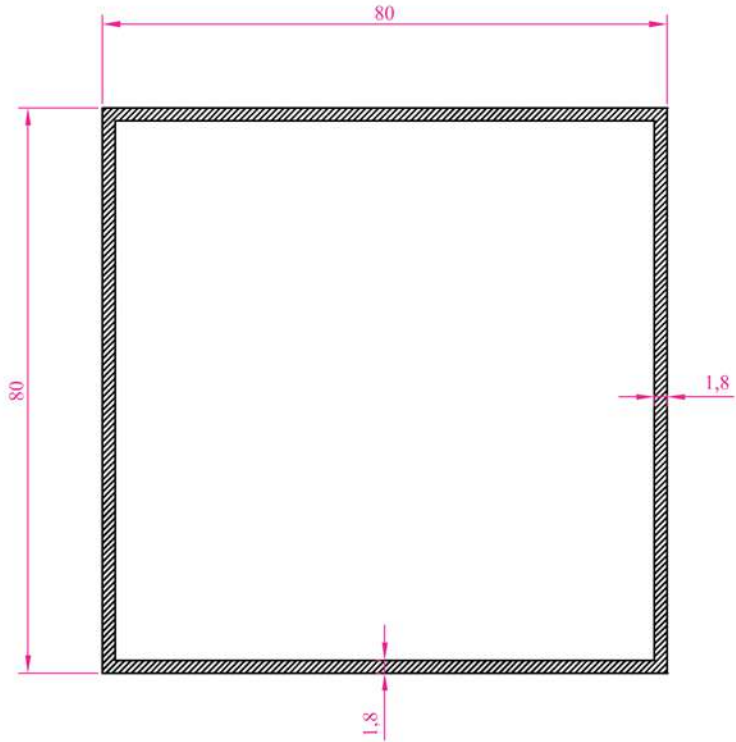
Profil N o : 2932  
Ağırlık : 0,347 kg/m



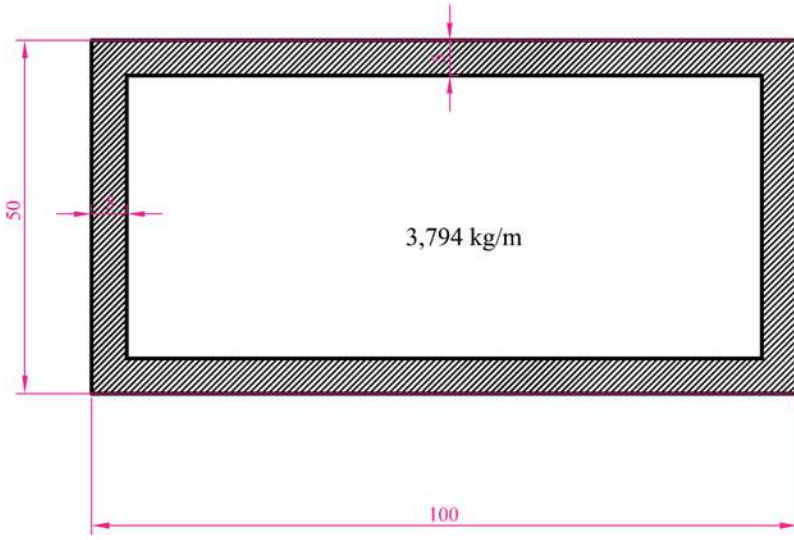
Profil N o : 2954  
Ağırlık : 0,878 kg/m



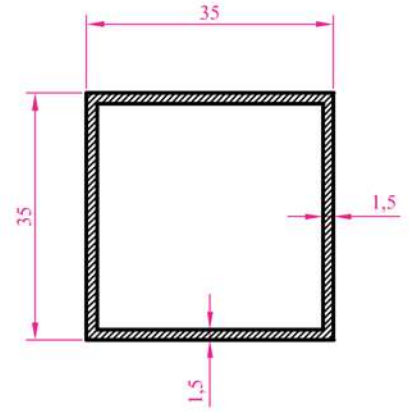
Profil N o : 2999  
Ağırlık : 0,166 kg/m



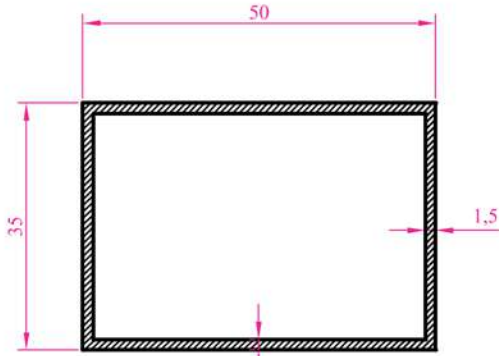
Profil N o : 2977  
Ağırlık : 1,526 kg/m



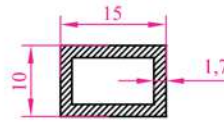
Profil N o : 5009  
Ağırlık : 3,794 kg/m



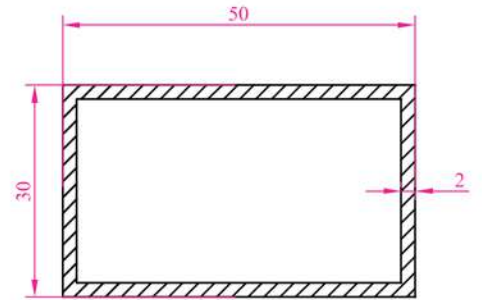
Profil N o : 5094  
Ağırlık : 0,545 kg/m



Profil N o : 5096  
Ağırlık : 0,667 kg/m



0,200 kg/m  
Profil N o : 5212  
Ağırlık : 0,200 kg/m



Profil N o : 5326  
Ağırlık : 0,824 kg/m