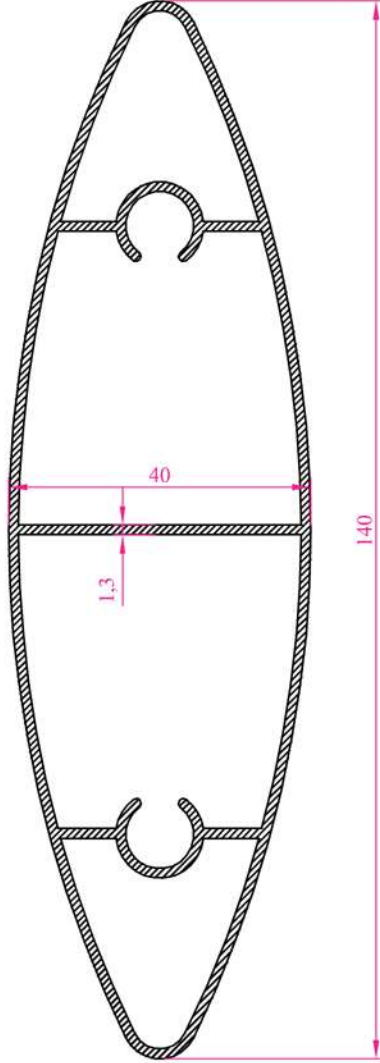
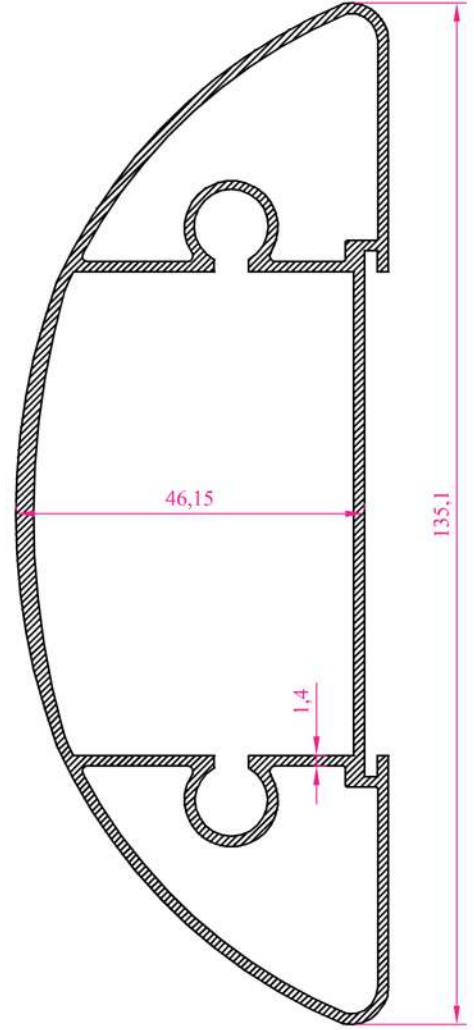


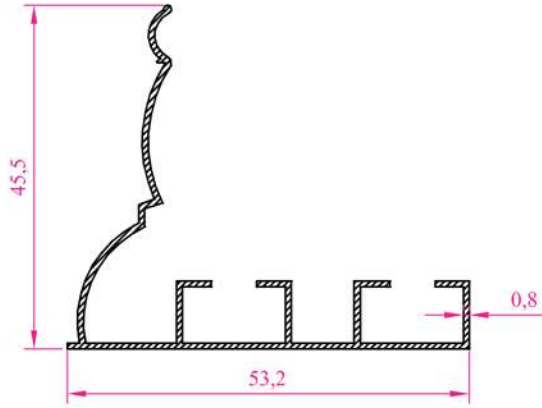
Profil N o :2539
Ağırlık 2,296 kg/m



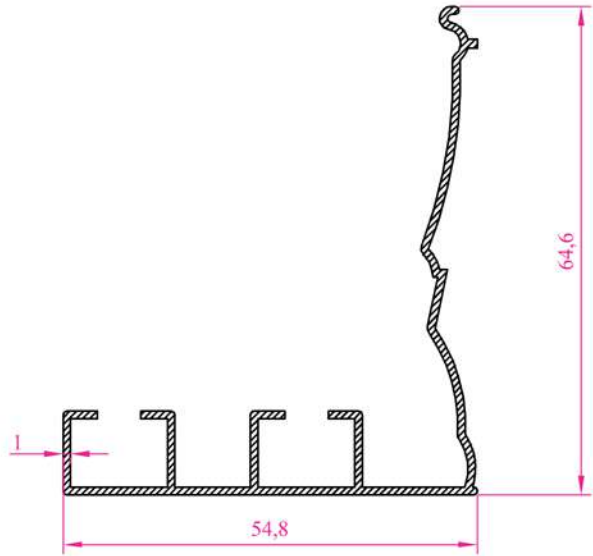
Profil N o :2548
Ağırlık 1,461 kg/m



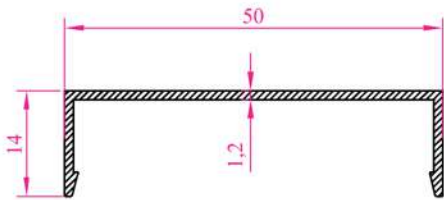
Profil N o :2540
Ağırlık 1,790 kg/m



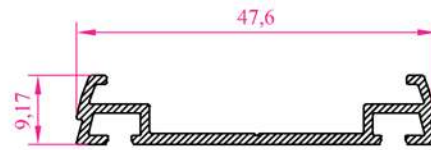
Profil N o : 2563
 Ağırlık 0,333 kg/m



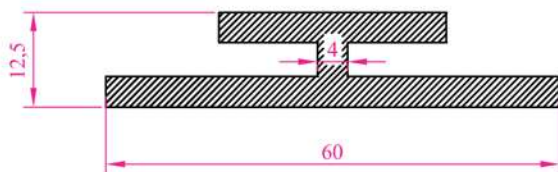
Profil N o : 2545
 Ağırlık 0,487 kg/m



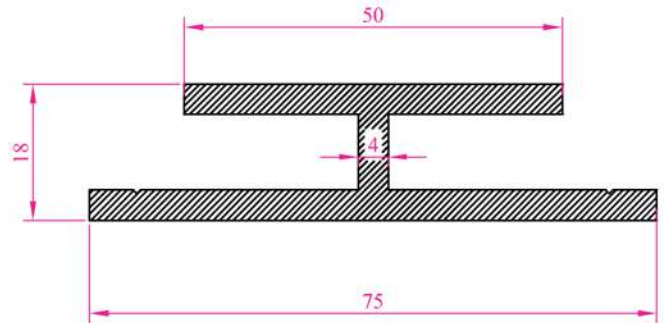
Profil N o : 2609
 Ağırlık 0,246 kg/m



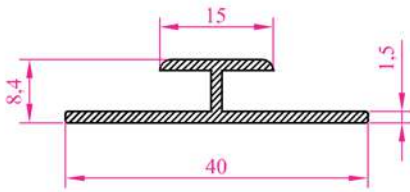
Profil N o : 2610
 Ağırlık 0,293 kg/m



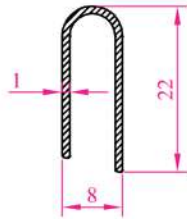
Profil N o : 2565
 Ağırlık 1,024 kg/m



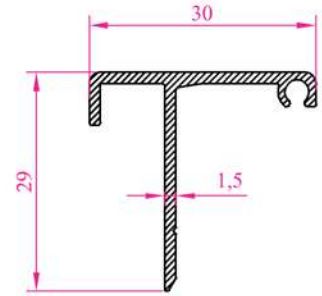
Profil N o : 2595
 Ağırlık 1,462 kg/m



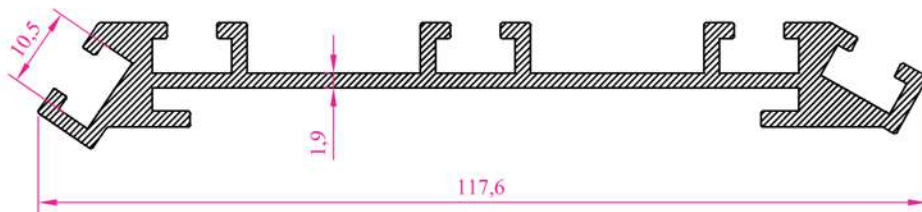
Profil No : 2549
 Ağırlık 0,243 kg/m



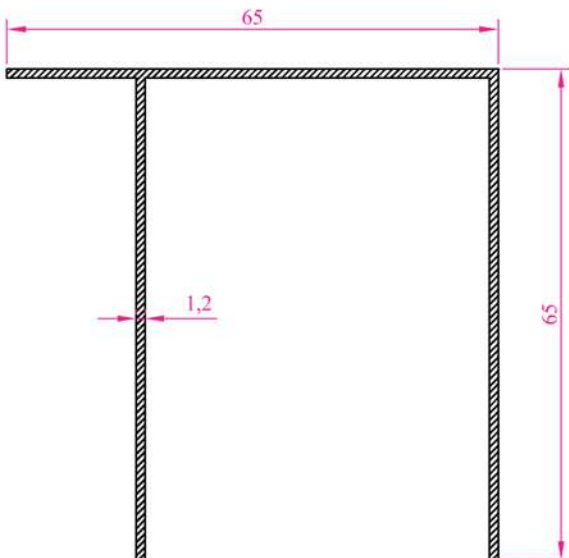
Profil No : 2559
 Ağırlık 0,122 kg/m



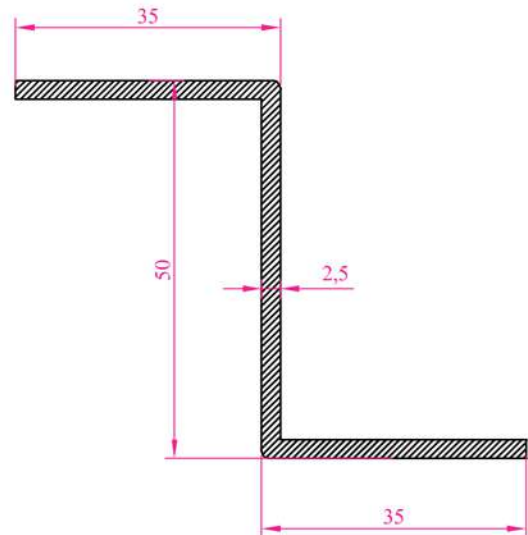
Profil No : 2625
 Ağırlık 0,268 kg/m



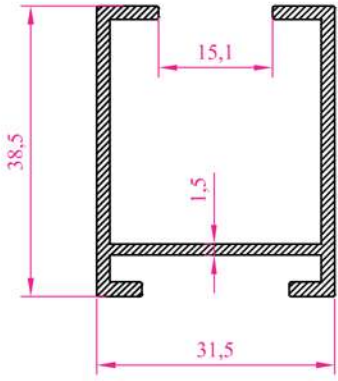
Profil No : 2669
 Ağırlık 1,312 kg/m



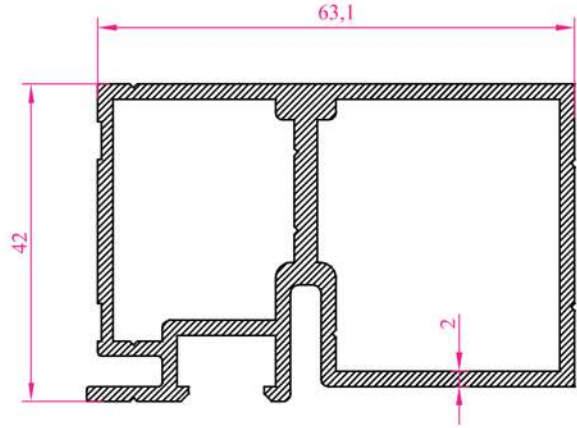
Profil No : 2612
 Ağırlık 0,626 kg/m



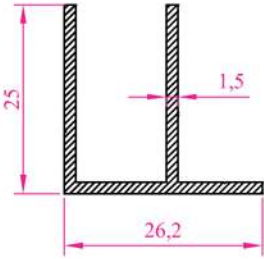
Profil No : 2614
 Ağırlık 0,778 kg/m



Profil N o :2608
Ag ırık 0,596 kg/m



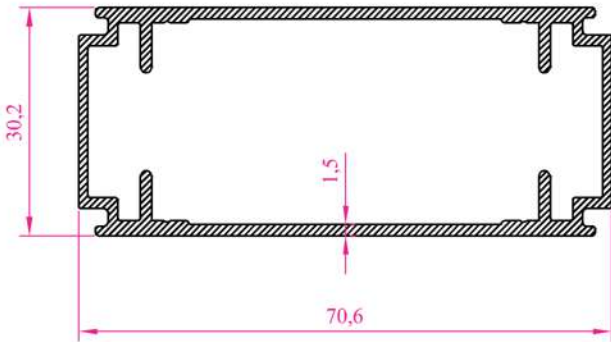
Profil N o :2620
Ag ırık 1,533 kg/m



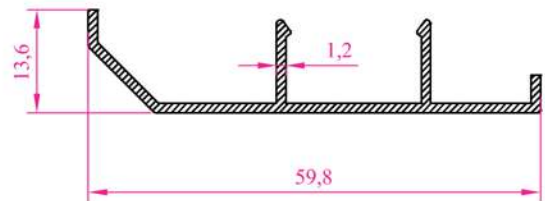
Profil N o :2666
Ag ırık 0,297 kg/m



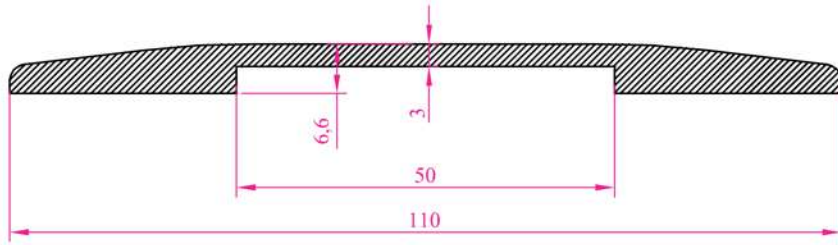
Profil N o :2573
Ag ırık 1,074 kg/m



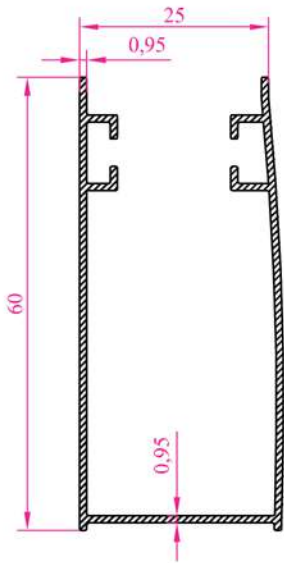
Profil N o :2587
Ag ırık 0,933 kg/m



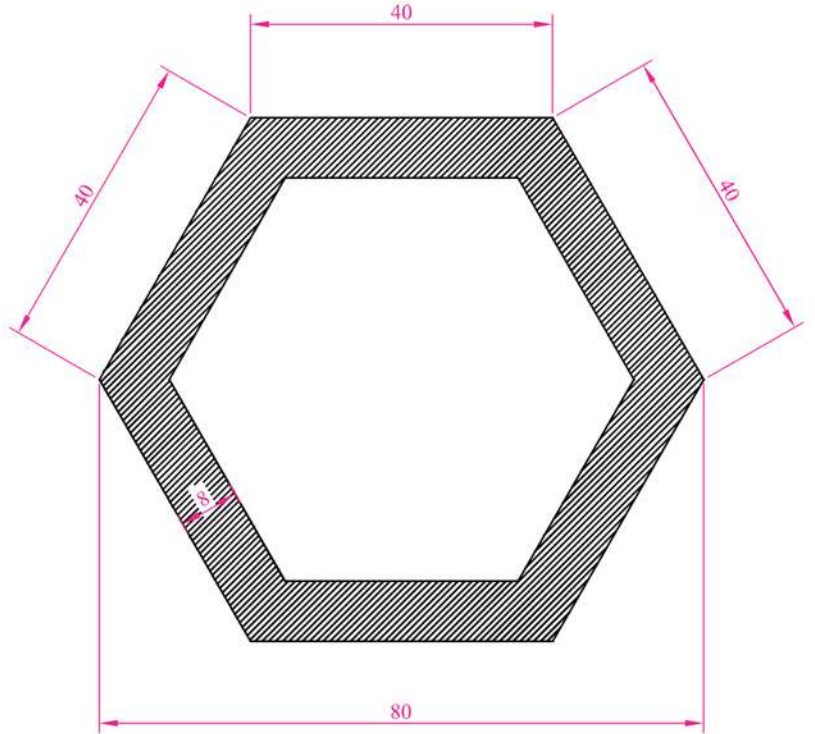
Profil N o :2627
Ag ırık 0,305 kg/m



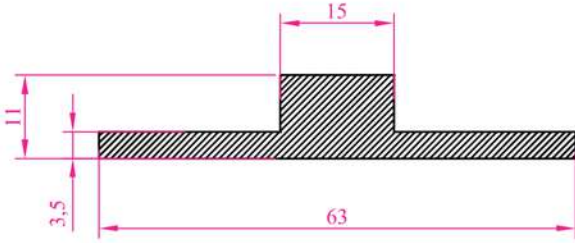
Profil N o :2571
Ag ırık 1,267 kg/m



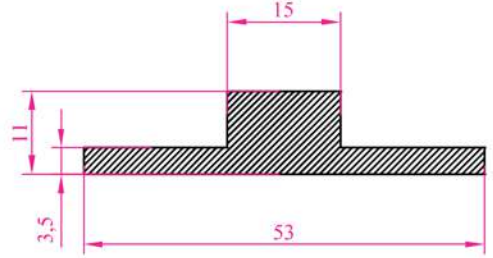
Profil N o :2586
Ag ırık 0,441 kg/m



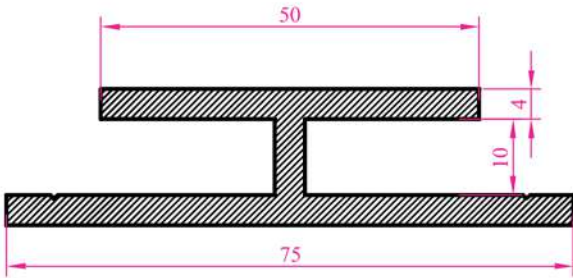
Profil N o :2670
Ag ırık 4,602 kg/m



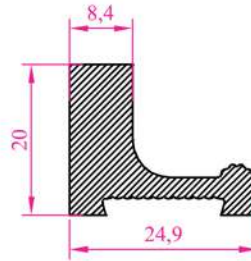
Profil N o : 2593
Ag ırık : 0,902 kg/m



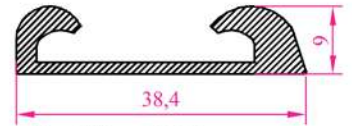
Profil N o : 2594
Ag ırık : 0,808 kg/m



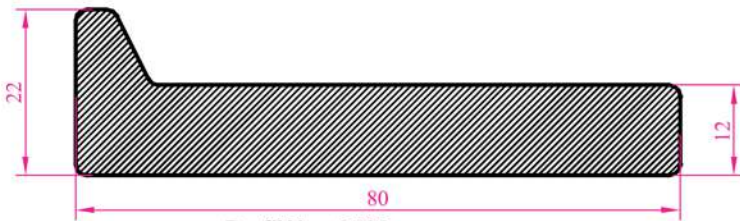
Profil N o : 2595
Ag ırık : 1,462 kg/m



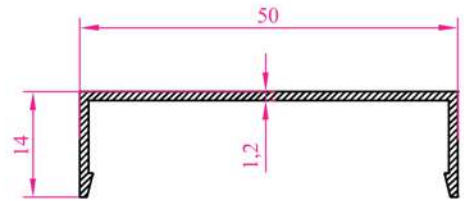
Profil N o : 2597
Ag ırık : 0,629 kg/m



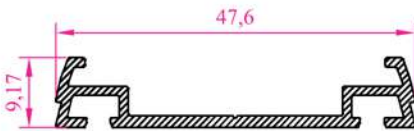
Profil N o : 2599
Ag ırık : 0,407 kg/m



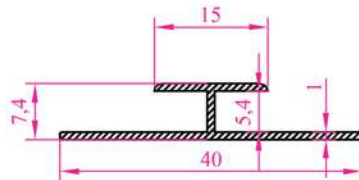
Profil N o : 2598
Ag ırık : 2,800 kg/m



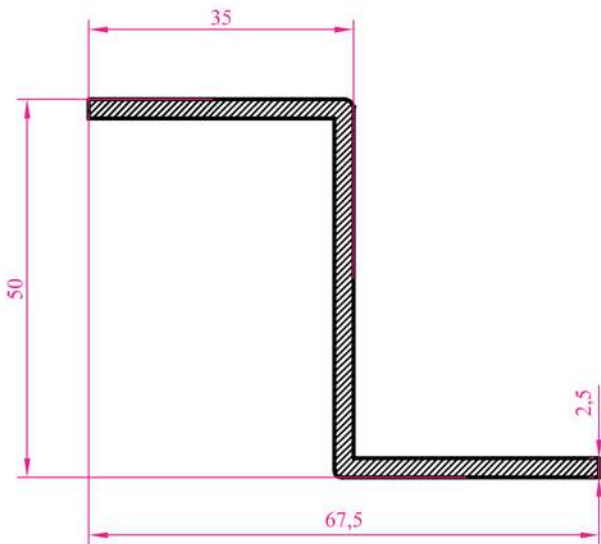
Profil N o : 2609
Ag ırık : 0,254 kg/m



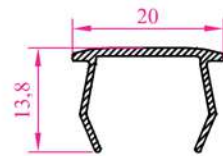
Profil N o : 2610
Ag ırık : 0,302 kg/m



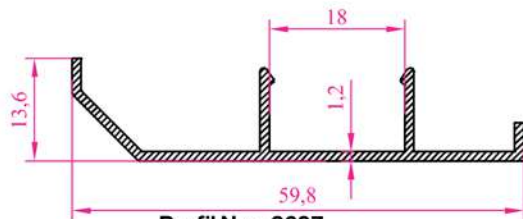
Profil N o : 2703
Ag ırık : 0,162 kg/m



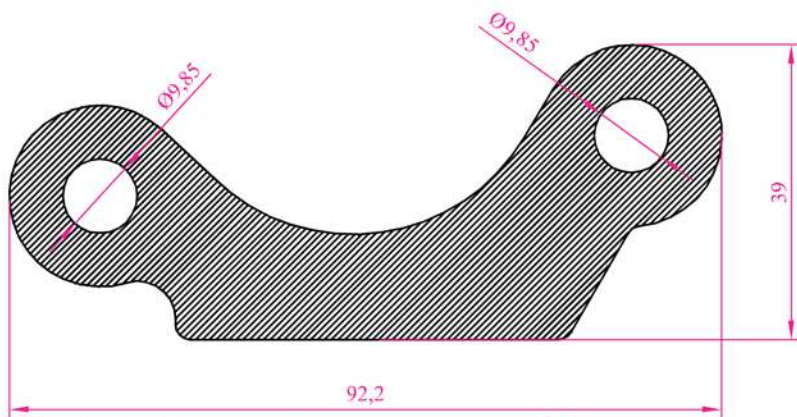
Profil No : 2614
 Ağırlık : 0,804 kg/m



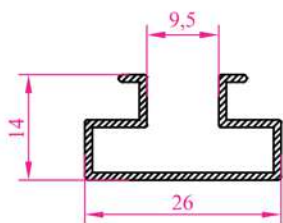
Profil No : 2626
 Ağırlık : 0,118 kg/m



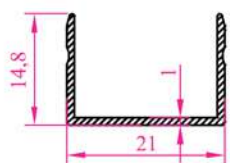
Profil No : 2627
 Ağırlık : 0,316 kg/m



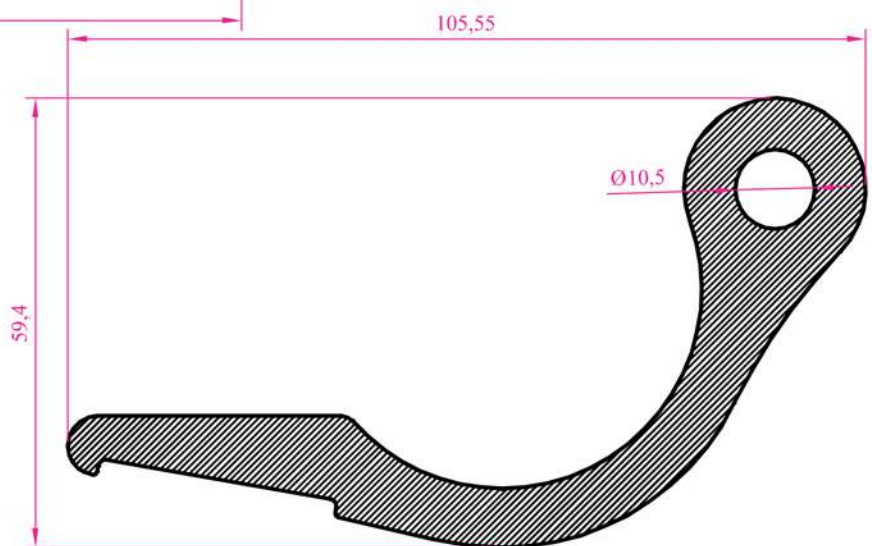
Profil No : 2632
 Ağırlık : 4,980 kg/m



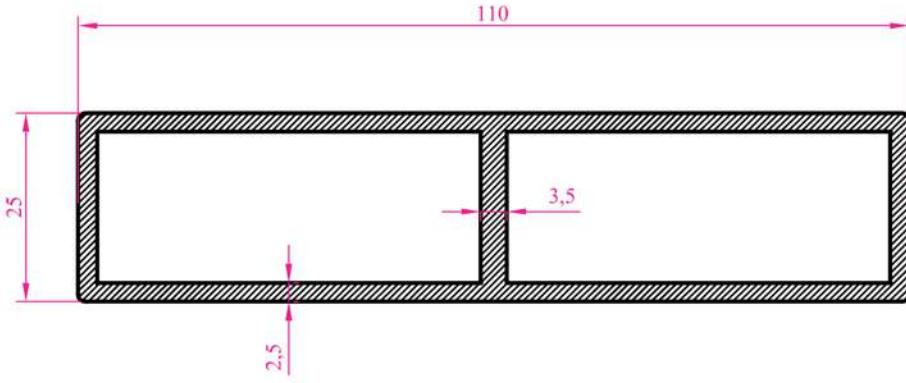
Profil No : 2623
 Ağırlık : 0,200 kg/m



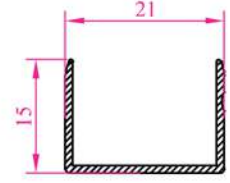
Profil No : 2624
 Ağırlık : 0,130 kg/m



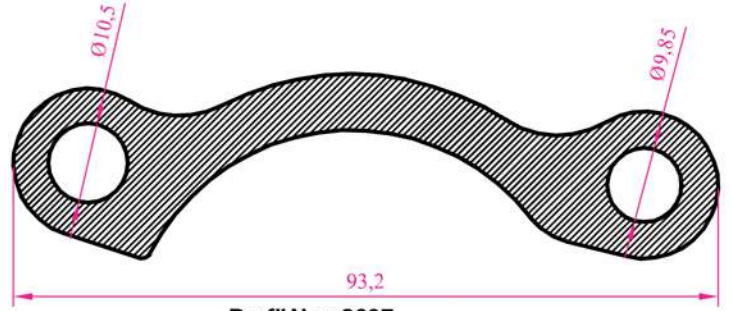
Profil No : 2631
 Ağırlık : 3,656 kg/m



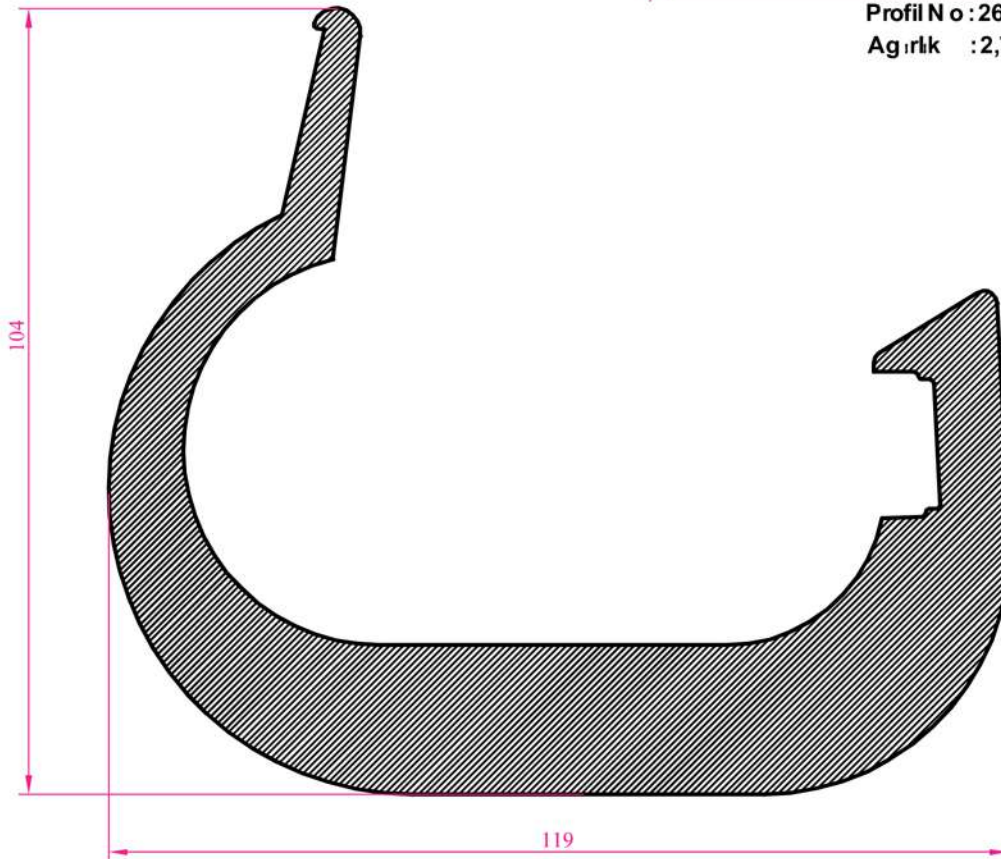
Profil N o : 2615
Ağırlık : 2,014 kg/m



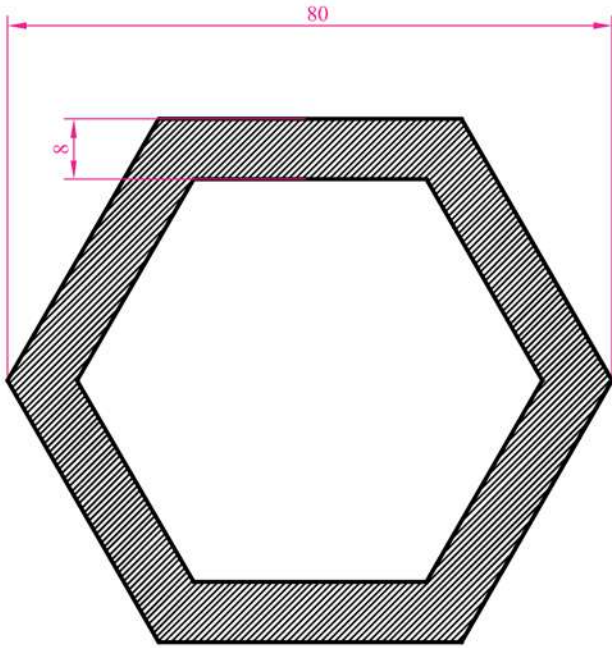
Profil N o : 2744
Ağırlık : 0,129 kg/m



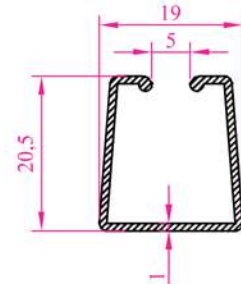
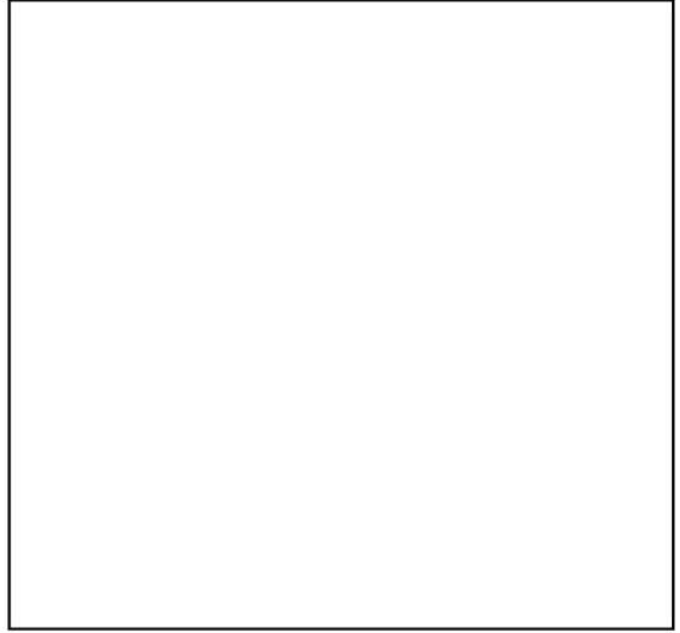
Profil N o : 2637
Ağırlık : 2,765 kg/m



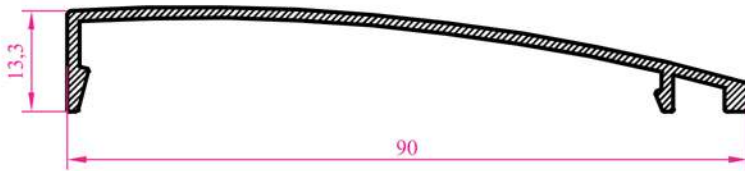
Profil N o : 2636
Ağırlık : 9,289 kg/m



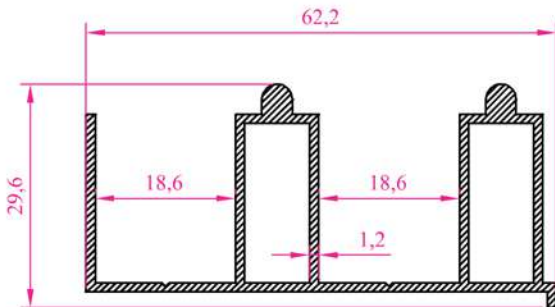
Profil No : 2670
 Ağırlık : 4,602 kg/m



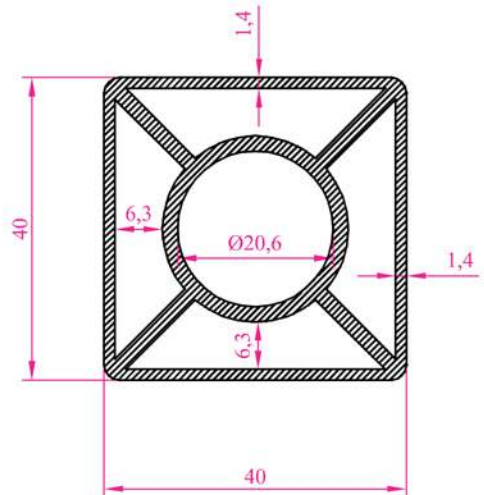
Profil No : 2769
 Ağırlık : 0,186 kg/m



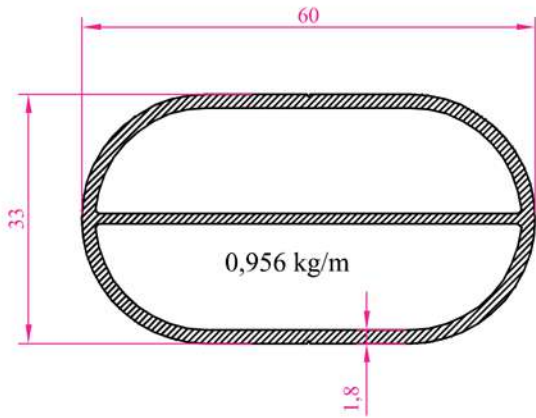
Profil No : 2705
 Ağırlık : 0,452 kg/m



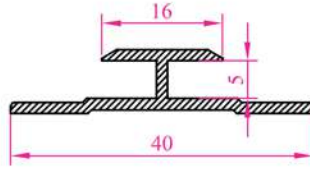
Profil No : 2780
 Ağırlık : 0,704 kg/m



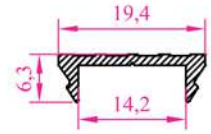
Profil No : 2784
 Ağırlık : 1,254 kg/m



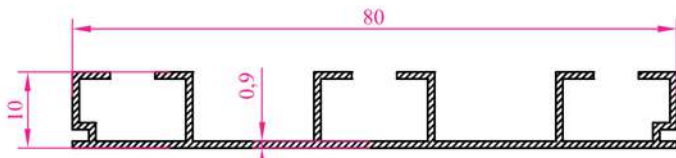
Profil N o : 2807
Ag ırık : 0,956 kg/m



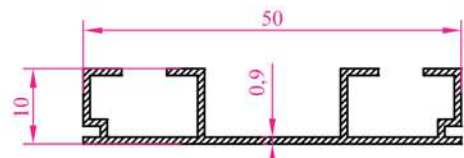
Profil N o : 2829
Ag ırık : 0,243 kg/m



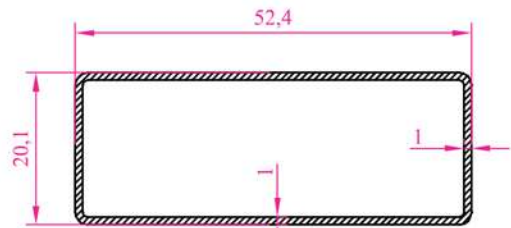
Profil N o : 2837
Ag ırık : 0,106 kg/m



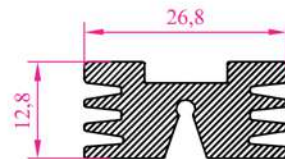
Profil N o : 2848
Ag ırık : 0,399 kg/m



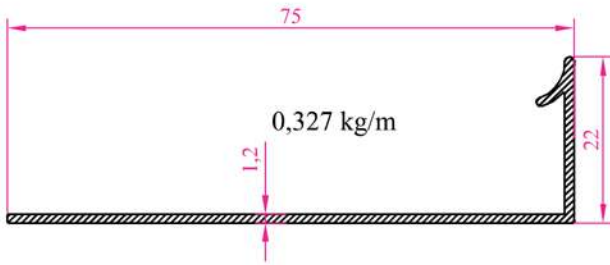
Profil N o : 2849
Ag ırık : 0,261 kg/m



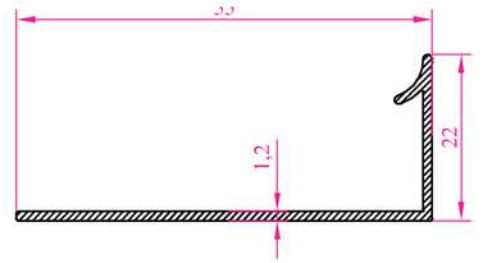
Profil N o : 2880
Ag ırık : 0,377 kg/m



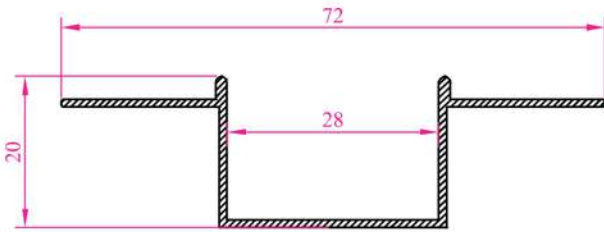
Profil N o : 2887
Ag ırık : 0,643 kg/m



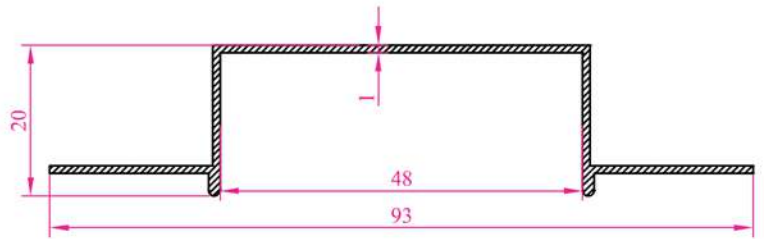
Profil No : 2901
Ag ırık : 0,327 kg/m



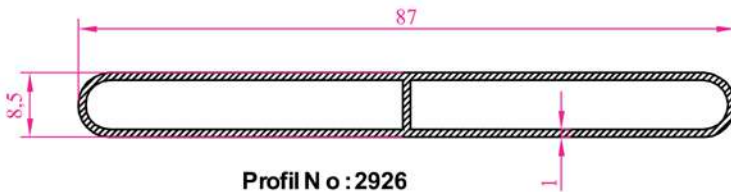
Profil No : 2902
Ag ırık : 0,262 kg/m



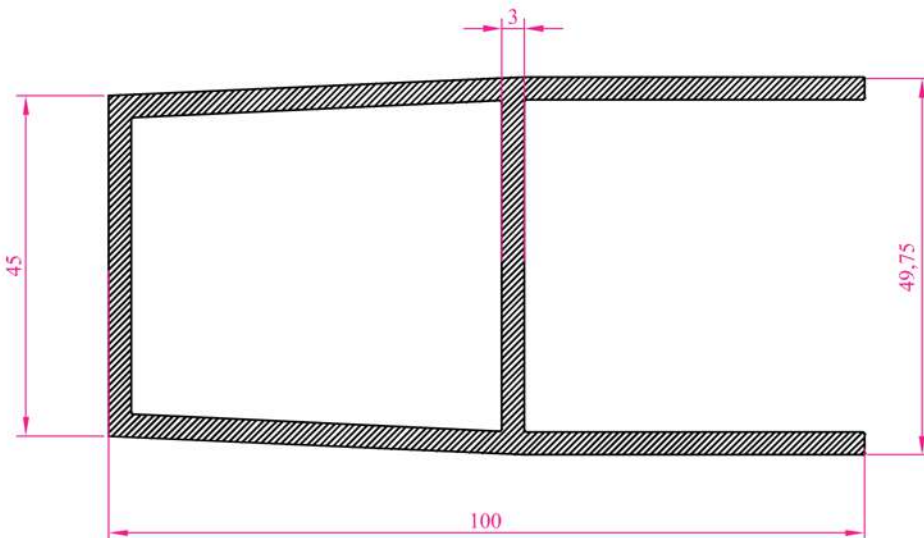
Profil No : 2903
Ag ırık : 0,305 kg/m



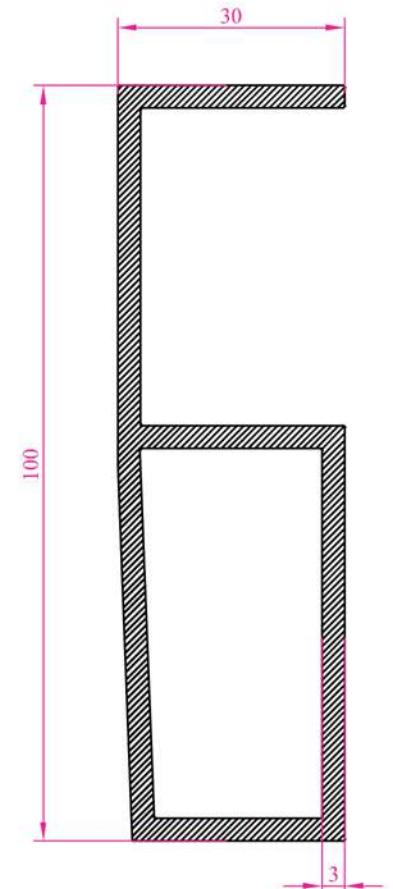
Profil No : 2904
Ag ırık : 0,362 kg/m



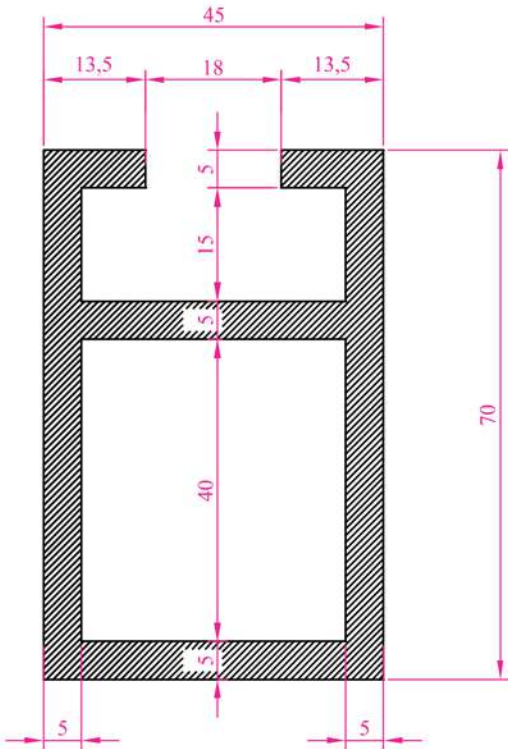
Profil No : 2926
Ag ırık : 0,507 kg/m



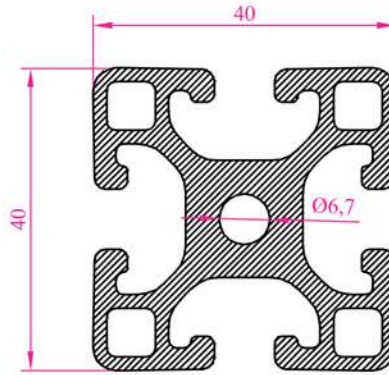
Profil No : 2927
Ag ırık : 2,302 kg/m



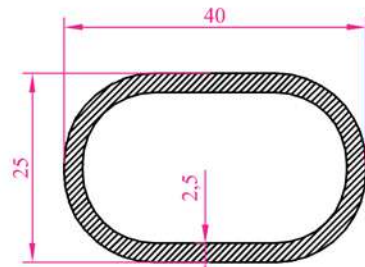
Profil No : 2928
Ag ırık : 1,855 kg/m



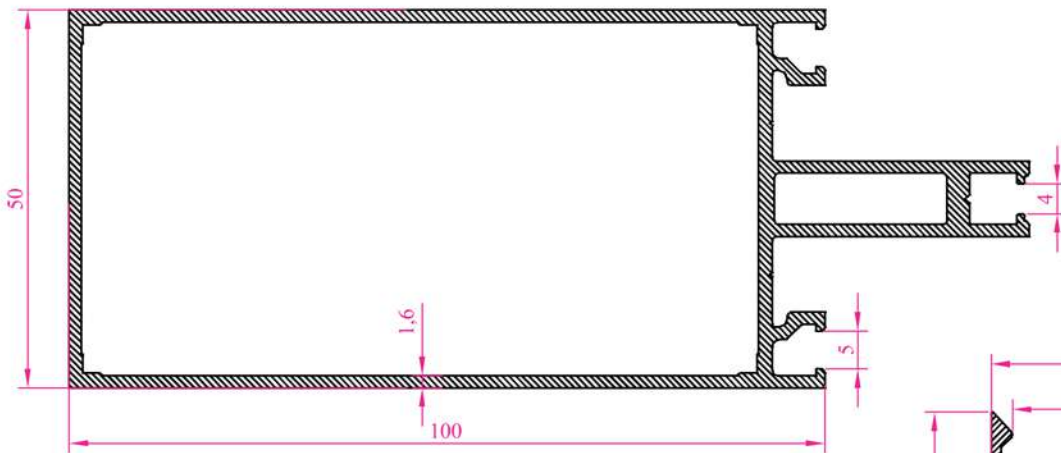
Profil No : 2931
 Ağırlık : 3,076 kg/m



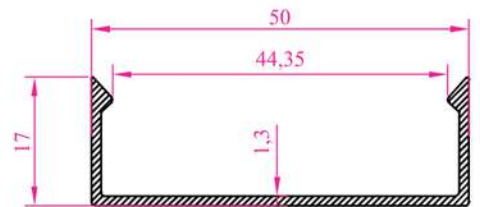
Profil No : 2939
 Ağırlık : 1,209 kg/m



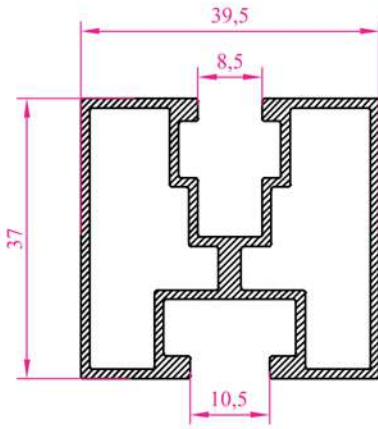
Profil No : 2962
 Ağırlık : 0,688 kg/m



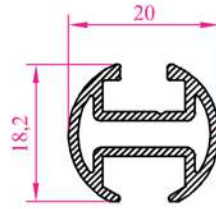
Profil No : 2960
 Ağırlık : 1,764 kg/m



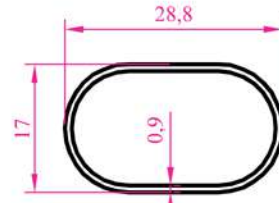
Profil No : 2961
 Ağırlık : 0,301 kg/m



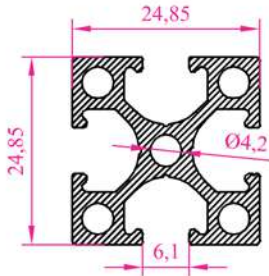
Profil N o : 2992
Ag ırık : 0,814 kg/m



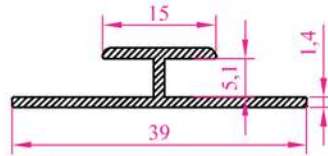
Profil N o : 2997
Ag ırık : 0,284 kg/m



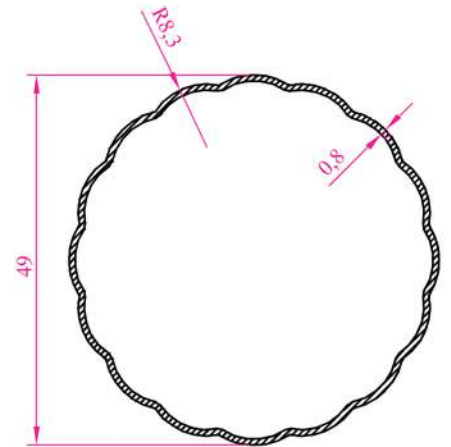
Profil N o : 5080
Ag ırık : 0,177 kg/m



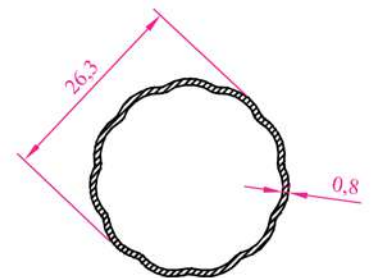
Profil N o : 5111
Ag ırık : 0,631 kg/m



Profil N o : 5143
Ag ırık : 0,223 kg/m

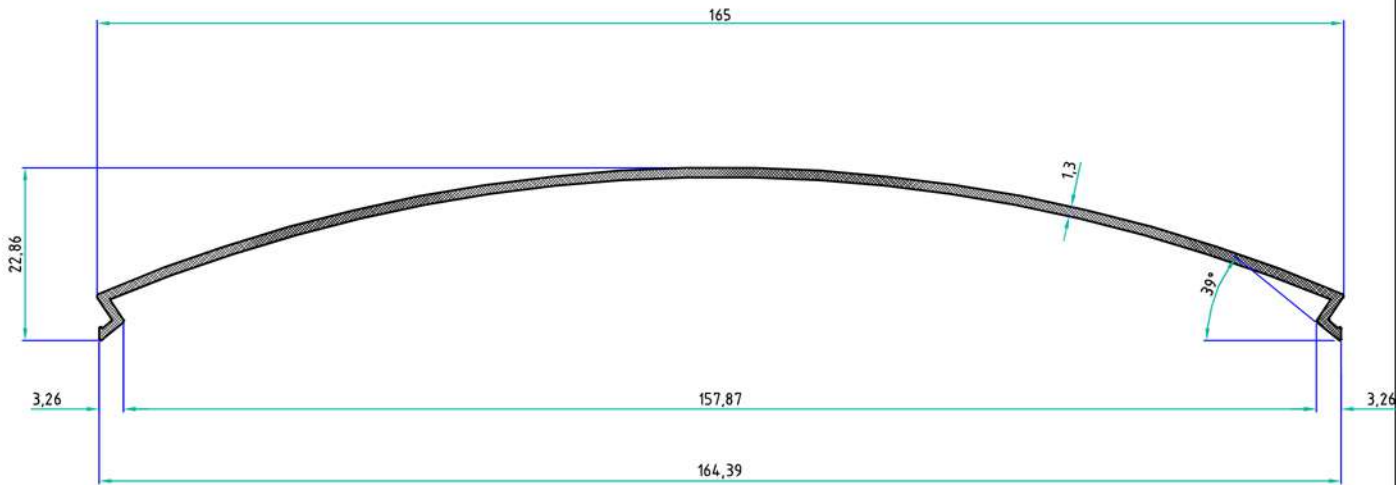


Profil N o : 5171
Ag ırık : 0,332 kg/m

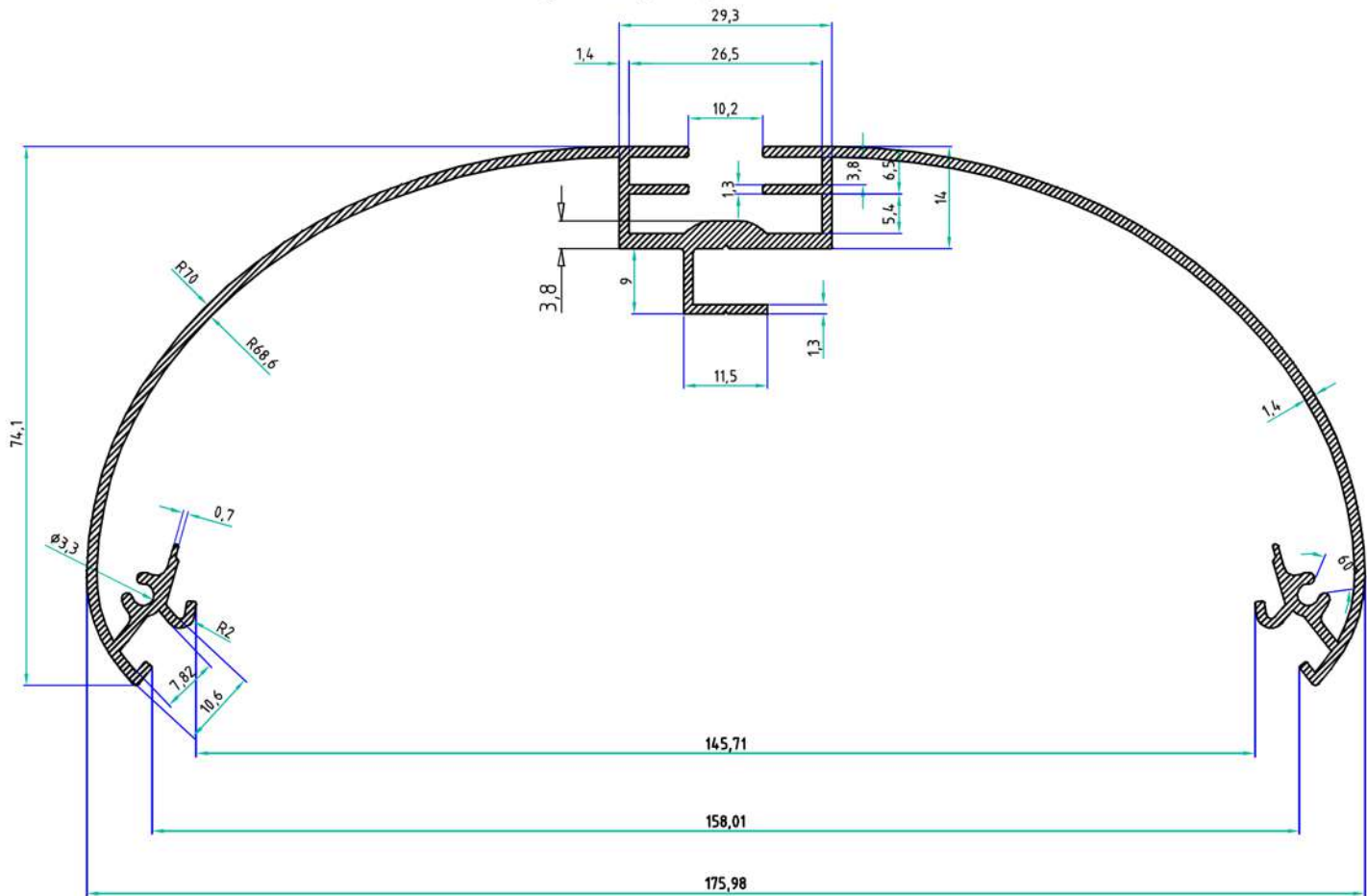


Profil N o : 5172
Ag ırık : 0,175 kg/m

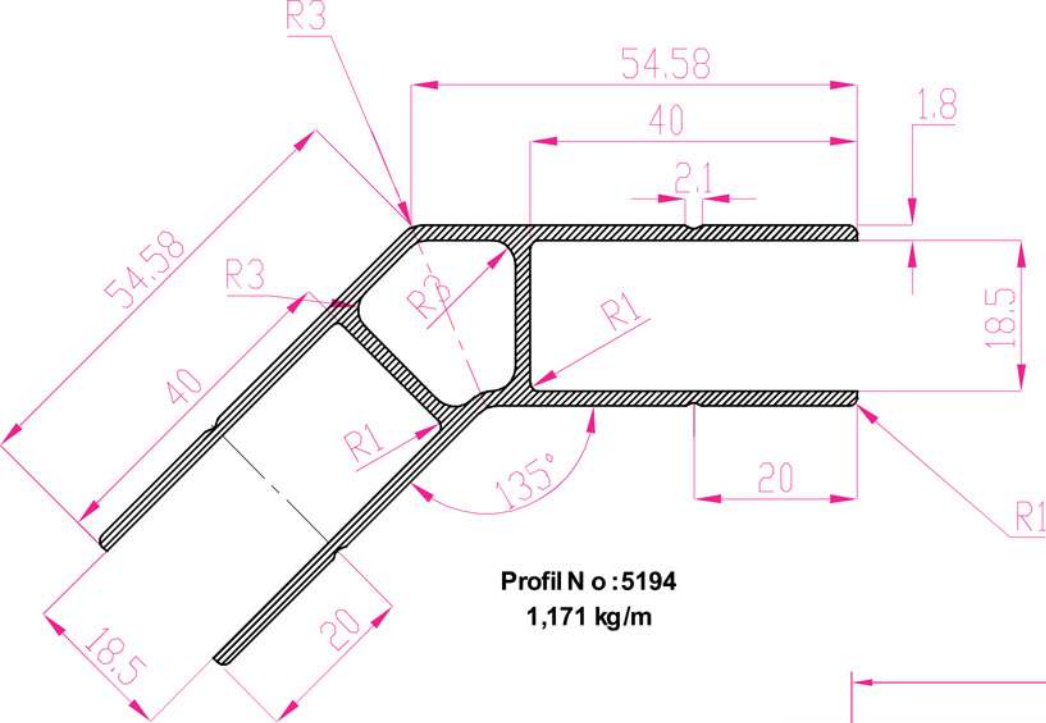




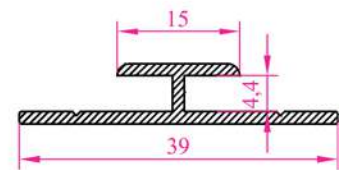
Profil No : 5168
Agırık : 0,637 kg/m



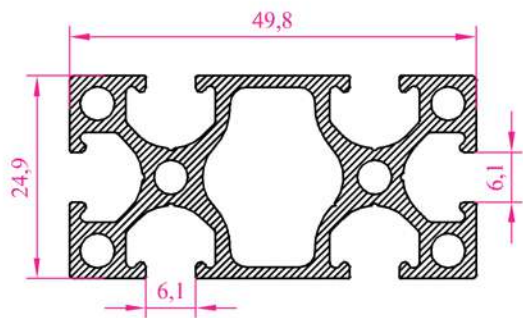
Profil No : 5169
Agırık : 1,644 kg/m



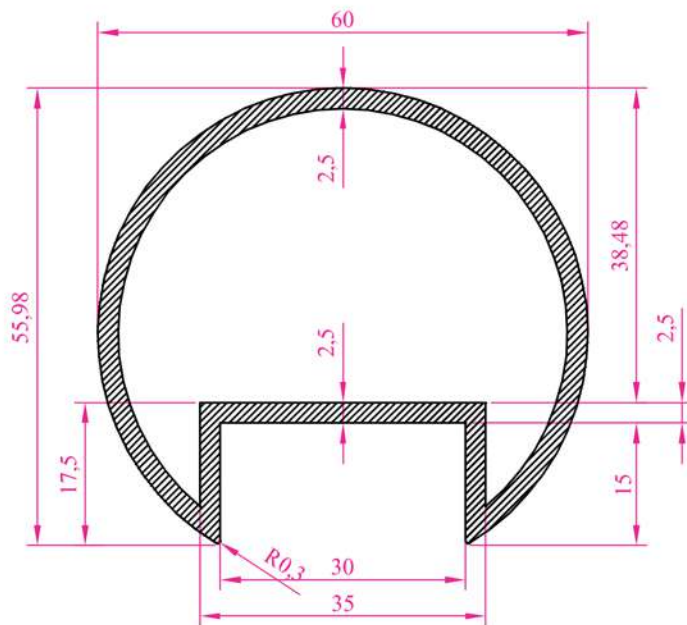
Profil N o : 5194
1,171 kg/m



Profil N o : 5316
0,235 kg/m



Profil N o : 5210
1,084 kg/m



Profil N o : 5260
1,398 kg/m